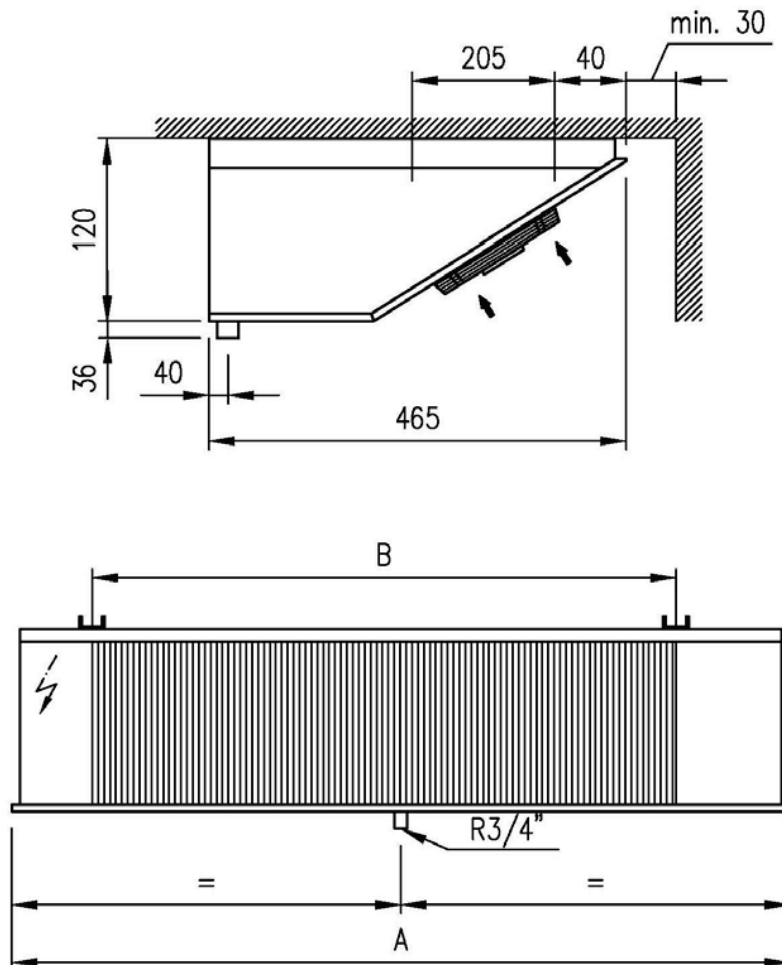


ОПИСАНИЕ

Очень плоский потолочный воздухоохладитель FKN в высоту всего 120 мм. Установка оборудована съемными блоками змеевиков для монтажа (с защитой от коррозии). Теплообменник для работы в воде или насыщенном минеральном растворе имеет маленький объем. Вентиляторы создают низкий уровень шума. Более того, в настенной версии может быть установлен дополнительный дренажный поддон (комплектующий). Настенный воздухоохладитель монтируется с помощью крепежных скоб. Корпус установки изготовлен из нержавеющей стали. Эта установка работает в диапазоне температур: 0°C - 40°C.

ТЕХНИЧЕСКИЕ ХАРАКТЕРИСТИКИ И РАЗМЕРЫ

Модель	Размеры [мм]		Объем трубы [дм ³]	Вес [кг]
	A	B		
411	450	300	0.4	5
412	450	300	0.6	6
423	750	600	0.7	9
424	750	600	1.0	10
436	1050	900	1.4	14



Все данные ниже основываются на измерениях R404A для вентиляторов, работающих с частотой 50 Гц.

FKN 411

Входная мощность [кВт]	Температура испарения [оС]	Комнатная температура [оС]	ΔT [K]	Площадь поверхности [м2]	Дальность воздушной струи [м]	Расход воздуха [м3/ч]	Уровень звука [дБ(А)]	Расстояние между ребрами [мм]	Соединения	
									Входное \varnothing [мм]	Выходное \varnothing [мм]
0.28	-6	2	8	1.2	4	215	62	4	10	10
0.29	-4	4	8	1.2	4	215	62	4	10	10
0.30	0	8	8	1.2	4	215	62	4	10	10
0.43	5	15	10	1.2	4	215	62	4	10	10

FKN 412

Входная мощность [кВт]	Температура испарения [оС]	Комнатная температура [оС]	ΔT [K]	Площадь поверхности [м2]	Дальность воздушной струи [м]	Расход воздуха [м3/ч]	Уровень звука [дБ(А)]	Расстояние между ребрами [мм]	Соединения	
									Входное \varnothing [мм]	Выходное \varnothing [мм]
0.41	-6	2	8	1.9	4	195	62	4	10	10
0.42	-4	4	8	1.9	4	195	62	4	10	10
0.44	0	8	8	1.9	4	195	62	4	10	10
0.63	5	15	10	1.9	4	195	62	4	10	10

FKN 423

Входная мощность [кВт]	Температура испарения [оС]	Комнатная температура [оС]	ΔT [K]	Площадь поверхности [м2]	Дальность воздушной струи [м]	Расход воздуха [м3/ч]	Уровень звука [дБ(А)]	Расстояние между ребрами [мм]	Соединения	
									Входное \varnothing [мм]	Выходное \varnothing [мм]
0.60	-6	2	8	2.5	5	430	65	4	10	10
0.61	-4	4	8	2.5	5	430	65	4	10	10
0.64	0	8	8	2.5	5	430	65	4	10	10
0.91	5	15	10	2.5	5	430	65	4	10	10

FKN 424

Входная мощность [кВт]	Температура испарения [оС]	Комнатная температура [оС]	ΔT [K]	Площадь поверхности [м2]	Дальность воздушной струи [м]	Расход воздуха [м3/ч]	Уровень звука [дБ(А)]	Расстояние между ребрами [мм]	Соединения	
									Входное \varnothing [мм]	Выходное \varnothing [мм]
0.88	-6	2	8	3.7	5	390	65	4	10	10
0.89	-4	4	8	3.7	5	390	65	4	10	10
0.93	0	8	8	3.7	5	390	65	4	10	10
1.33	5	15	10	3.7	5	390	65	4	10	10

FKN 436

Входная мощность [кВт]	Температура испарения [оС]	Комнатная температура [оС]	ΔT [K]	Площадь поверхности [м2]	Дальность воздушной струи [м]	Расход воздуха [м3/ч]	Уровень звука [дБ(А)]	Расстояние между ребрами [мм]	Соединения	
									Входное \varnothing [мм]	Выходное \varnothing [мм]
1.28	-6	2	8	5.6	6	585	67	4	12*	15
1.31	-4	4	8	5.6	6	585	67	4	12*	15
1.35	0	8	8	5.6	6	585	67	4	12*	15
1.94	5	15	10	5.6	6	585	67	4	12*	15

*Множественный впуск.