

## ОПИСАНИЕ

Вентиляционные жалюзи (PKL) подходят для местных применений охлаждения с высокой скоростью воздушного потока. Устройство является полностью регулируемым и может использоваться либо как выход поточного воздуха, либо как рассеянного воздуха. Будучи полностью регулируемым для направления потока, они особенно полезны там, где вентиляция требуется в удаленных участках, поскольку здесь скорость воздуха сокращает длину требуемых отводов каналов. В системах отопления воздух, с высокой скоростью поставляемый от вентиляционных жалюзи, обеспечивает соответствующее принудительное охлаждение, исключая расслоение и, делая возможным применение в воздуховодах более высоких температур. PKL работает под высоким давлением. Там где их рабочее давление выдерживается с высокой степенью в системе каналов, они облегчают выравнивание без применения заслонок, дефлекторов или поворотных лопастей. PKL изготовлены из пенопластика, отлитого под давлением, с металлической задней пластиной.

Тип	Описание
PKL/A	Простейшая форма, обеспечивающая широкий диапазон регулировки направления кнопочным управлением. Полное отключение производится в одном четко обозначенном положении. Доступны типоразмеры с 3 по 7.
PKL/B	Имеют дополнительную функцию внутренней управляющей заслонки. Такая компоновка позволяет производить полную универсальную регулировку направления выхода вместе с регулировкой объема в любом положении. Доступны типоразмеры с 3 по 6.
PKL/D	Обеспечивают выбор между характеристиками высокоскоростного потокового выхода и положением потока, тем самым обеспечивая наличие полностью регулируемой высокоскоростной воздушной системы. Когда жалюзи находятся в рассеянном положении, обеспечивается безсквозняковое рассеяние. Отключение производится в среднем положении. Доступны типоразмеры с 3 по 6.

## ТЕХНИЧЕСКИЕ ХАРАКТЕРИСТИКИ И РАЗМЕРЫ

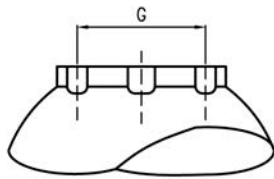
- материал верхней части: пенопластик, отлитый под давлением
- материал задней пластины: мягкая сталь
- материал крепежного кольца: мягкая сталь
- материал прокладок: гибкая полиуретановая пена

Размер	Размеры [мм]								Вес без крепежного кольца [кг]
	ØA	ØB	ØC	D	E	F	ØG	NxØP	
3	95	76	118	86	38	41	38	3x5	0.27
4	121	102	145	111	52	49	51	3x5	0.48
5	151	127	175	139	70	59	64	3x5	0.76
6	176	152	203	162	86	70	76	3x5	1.10
7	203	178	229	191	111	79	89	4x5	1.56

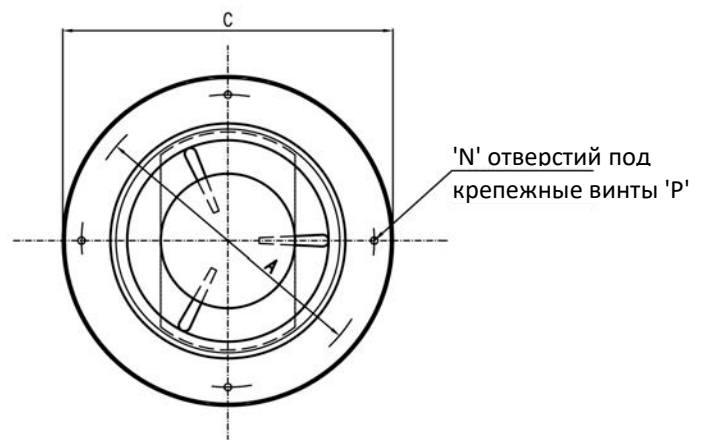
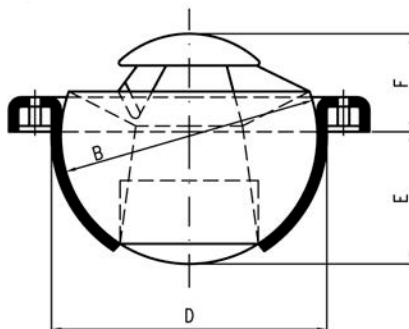
Стандартные вентиляционные жалюзи поставляются с защитным ограждением из 9.5 мм проволоочной сетки, припаянной к заднему фланцу.

Размер E увеличен на 3 мм.

Для типа А и В



Для типа D



### Fixing ring

Size	Dimension [mm]					Weight [kg]
	ØA	ØB	ØC	JxØK	NxØP	
3	95	106	86	4x3	3x5	0.03
4	121	133	111	5x3	3x5	0.12
5	151	162	139	6x3	3x5	0.14
6	176	191	162	8x3	3x5	0.19
7	203	218	191	8x3	4x5	0.20

