

## ОПИСАНИЕ

Заслонки UTG используются для отсечения и балансировки скорости воздушного потока в воздуховодах с высоким давлением. Заслонки отвечают международным стандартам для прямоугольных и круглых воздуховодов. В открытом положении створки повернуты в направлении потока и не вызывают заметных потерь давления. Заслонки UTG используются как отсечные, газовые и балансировочные заслонки в случаях, когда имеют значение герметичность и надежность. Заслонка в закрытом положении отвечает требованиям по утечкам и вытяжному воздуху NORSOK. Доступны электрические, пневматические и ручные системы. Заслонки UTG могут поставляться с запасными частями для подключения к круглому воздуховоду. Максимальное давление для заслонки - 5000 Па, максимальная скорость потока воздуха - 15 м/с.

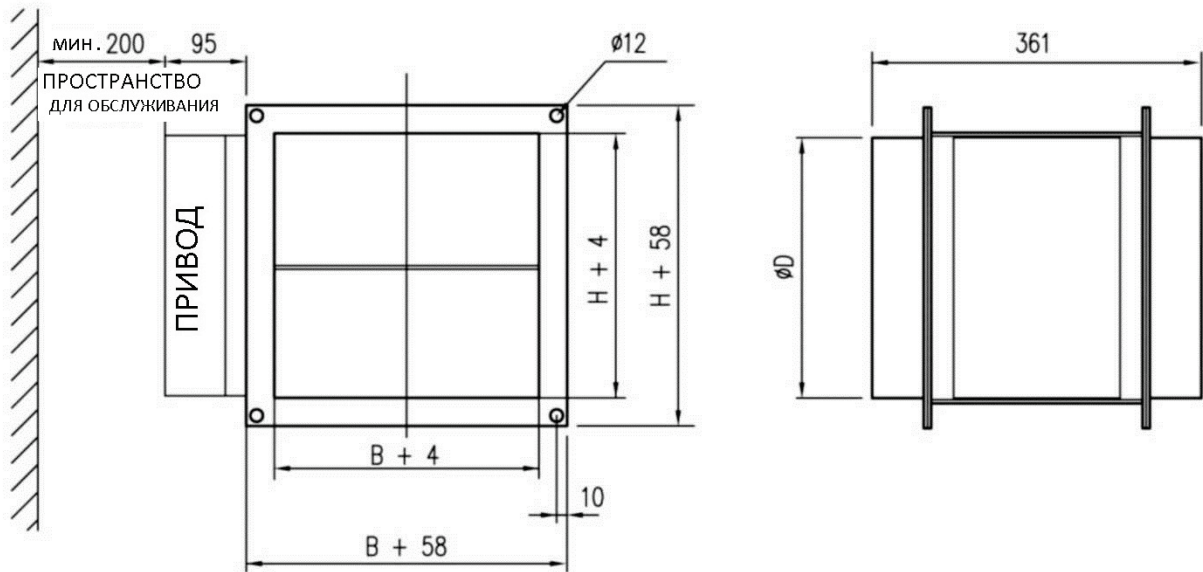
Заслонки UTG отвечают международным стандартам и для прямоугольных (ширина В 100-1200 мм и высота Н 100-1600 мм, шаг 1 мм), и для круглых воздуховодов (Ø100-1250 мм). По заказу возможно исполнение нестандартных размеров. Стандартная ширина фланца - 27 мм. По заказу предоставляются фланцы, соответствующие стандарту ISO 15138, а также возможно сверление по этому стандарту. Возможно исполнение модульных конструкций с размерами до 2400x3200 мм. Толщина рамки - 3 мм.

## ТЕХНИЧЕСКИЕ СПЕЦИФИКАЦИИ И РАЗМЕРЫ

- Материал рамы: углеродистая сталь (окрашенная или оцинкованная) или нержавеющая сталь
- материал створок: оцинкованная сталь или нержавеющая сталь
- материал подшипников, не требующих технического обслуживания: нержавеющая сталь (бронзовые подшипники - опционально)
- материал валов: Нержавеющая сталь

### Вес [кг] стандартных заслонок UTG без привода

Н [мм]	В [мм]											
	100	200	300	400	500	600	700	800	900	1000	1100	1200
100	4	6	7	9	10	12	13	15	16	17	19	20
200	6	8	9	11	13	14	16	17	19	21	22	24
300	8	10	12	14	15	17	19	21	22	24	26	28
400	10	12	14	16	18	20	22	23	25	27	29	31
500	13	15	17	19	21	23	25	28	30	32	34	36
600	15	17	19	21	24	26	28	30	33	35	37	39
700	17	20	22	25	27	29	32	34	37	39	42	44
800	19	22	24	27	29	32	35	37	40	43	45	48
900	21	24	27	30	33	36	38	41	44	47	50	53
1000	23	26	29	32	35	38	41	44	47	50	53	56
1100	26	29	32	35	38	42	45	48	51	55	58	61
1200	27	31	34	37	41	44	48	51	54	58	61	64
1300	30	33	37	41	44	48	51	55	58	62	66	69
1400	32	35	39	43	47	50	54	58	61	65	69	73
1500	34	38	42	46	50	54	58	62	66	70	74	77
1600	36	40	44	48	52	56	60	65	69	73	77	81


**Круговое соединение**

Наружный диаметр [мм]	Вес [кг]
100	7
125	8
160	11
200	12
250	17
315	19

Наружный диаметр [мм]	Вес [кг]
400	26
500	34
630	44
800	59
1000	80
1250	110

