

## ОПИСАНИЕ

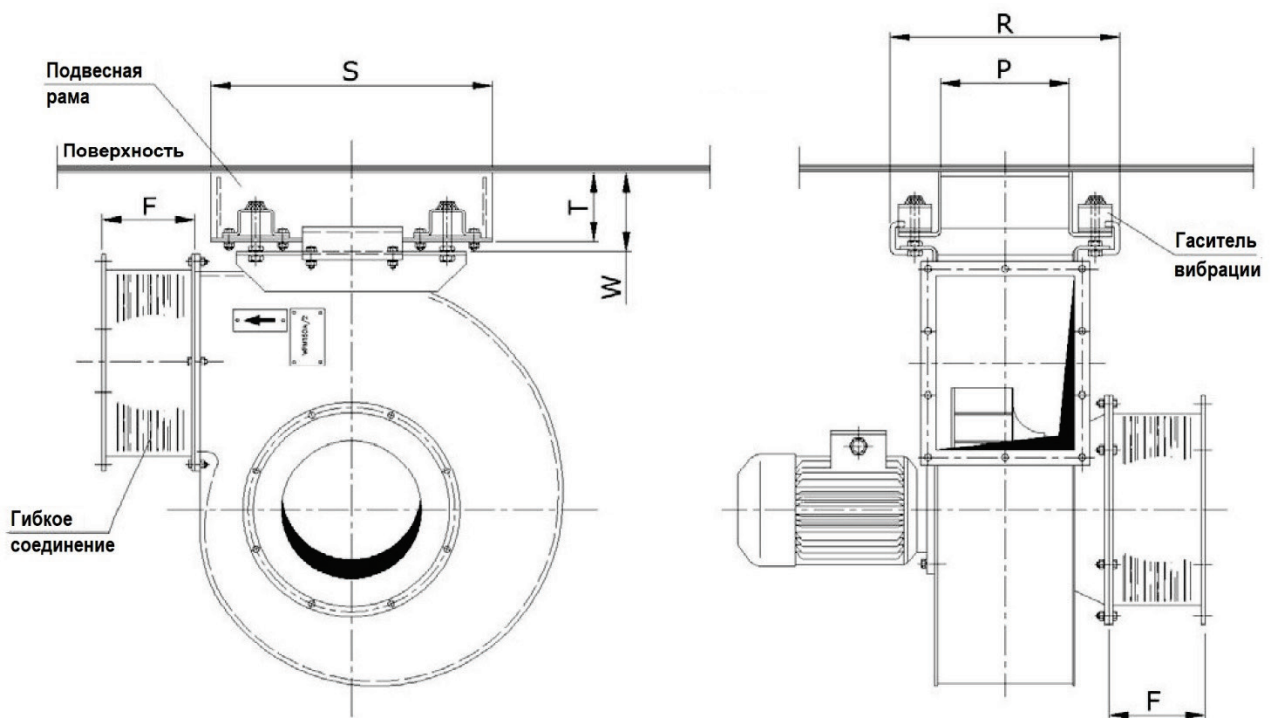
Упругие опоры подвесных центробежных вентиляторов типа WPM с фланцевыми моторами типа B5 в значительной степени сокращают передачу вибрации и шумов, передающихся по конструкции, производимых вентиляторами, установленными в судовых системах вентиляции. Опоры состоят из стальных рам для приварки к стальным поверхностям и комплекта гасителей вибрации. Рабочие характеристики и количество гасителей выбираются индивидуально с учётом общего веса используемого вентилятора и скорости пропеллера вентилятора. Входной и выходной патрубков вентилятора имеют гибкие соединения, изготовленные из негорючего материала и уплотнение в виде резиновых прокладок. Обработка поверхности: покраска судовой эпоксидной краской SWA 7423-014-250.

Судовые конструкции в месте установки вентилятора должны быть упрочнены соответствующим образом. Плоскость подвесной рамы должна располагаться горизонтально.

## ТЕХНИЧЕСКИЕ ХАРАКТЕРИСТИКИ И РАЗМЕР

Тип вентилятора	DN	F	P	R	S	T	W	Вес* [кг]
WPM 125A	125	125	110	220	250	75	90	2.87
WPM 160	160	125	120	245	300	75	90	3.44
WPM 160A	160	125	135	260	300	75	90	3.44
WPM 200	200	125	155	280	350	75	90	4.02
WPM 200A	200	150	175	300	350	75	90	4.02
WPM 250	250	150	200	345	400	75	90	5.06
WPM 250A	250	150	225	370	400	75	90	5.05
WPM 315	315	150	250	395	500	75	90	6.32
WPM 315A	315	150	280	425	500	75	90	6.32

\* Вес комплекта без вентилятора



## МАРКИРОВКА

**Пример:** упругие опоры (тип U) подвешного центробежного вентилятора типа WPM 315: WPM 315-U.  
 Вентилятор заказывается отдельно.