

**ОПИСАНИЕ**

Вентиляционные жалюзи с непроницаемыми для влаги щитками предназначены для установки на стальных или алюминиевых стенах палубных надстроек на судах дальнего плавания в качестве устройств, обеспечивающих подачу или вытяжку воздуха в вентиляционных системах. Рамы, ламели и щитки изготовлены из мягкой стали St3Sx или алюминиевого сплава PA2. Гайки петель и закрывающих устройств изготовлены из латуни, болты и оси изготовлены из нержавеющей стали, а уплотнение щитков - резиновый профиль типа PIII 12/8. Стальная рама для ламелей и щитков окрашены судовой эпоксидной краской SWA 7423-013-250. Алюминиевые жалюзи не требуют никаких мероприятий по консервации.

ТЕХНИЧЕСКИЕ ХАРАКТЕРИСТИКИ И ГАБАРИТНЫЕ РАЗМЕРЫ

Номинальные диаметры: DN=100, 125, 160, 200 мм.

Материал:

S - Стальные жалюзи

A - Алюминиевые жалюзи

Варианты исполнения:

D - со щитком, открываемым вниз

G - со щитком, открываемым вверх

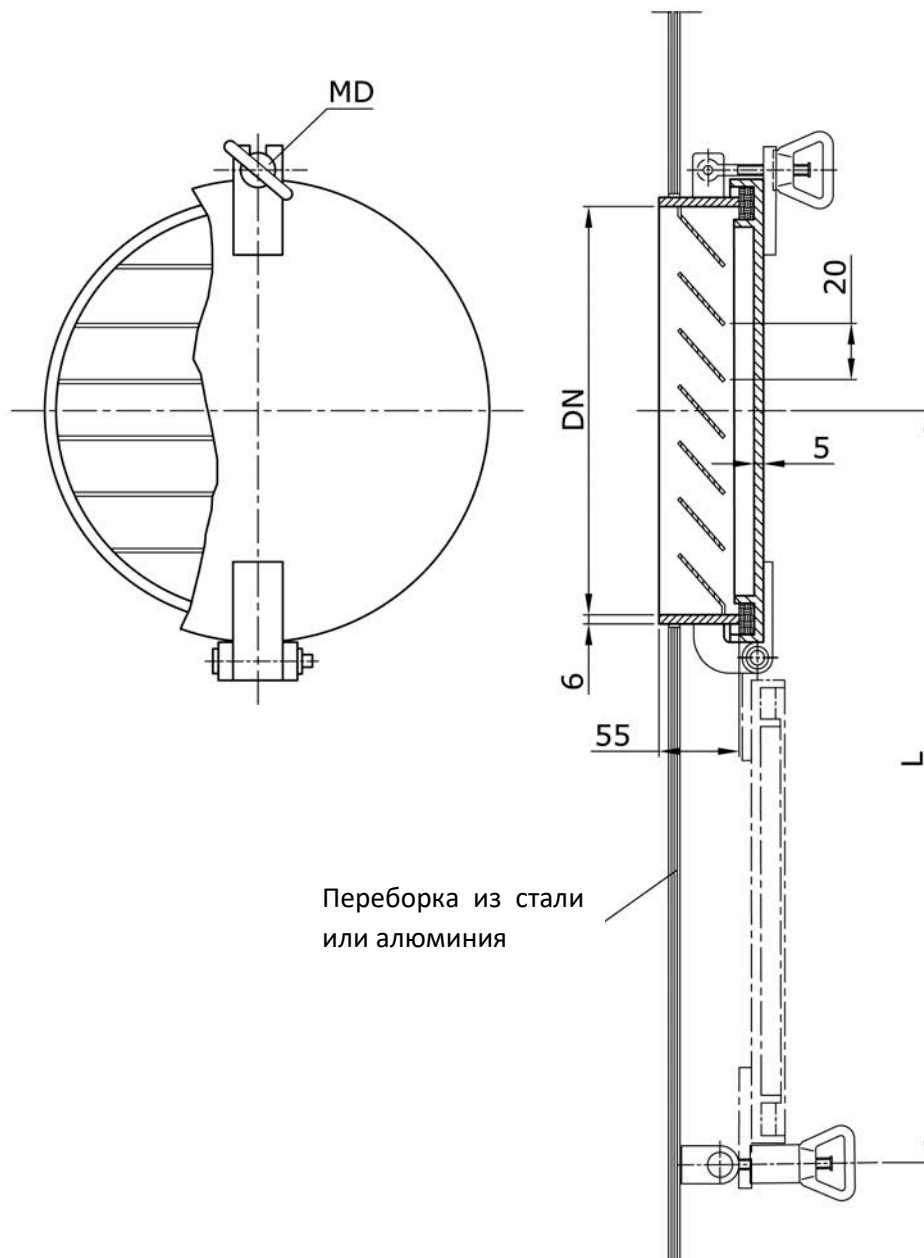
L - со щитком, открываемым влево

P - со щитком, открываемым вправо

N - жалюзи без щитка



Габаритные размеры [мм]			Вес [кг]	
DN	L	DN	L	DN
100	235	M8	3.5	1.6
125	280	M8	4.2	1.9
160	325	M8	5.2	2.2
200	390	M10	7.5	3.1

**МАРКИРОВКА**

Пример: круглые жалюзи с DN=100мм, изготовлены из стали S и с щитком, открываемым вниз D:
CIRCULAR LOUVER 100-SD