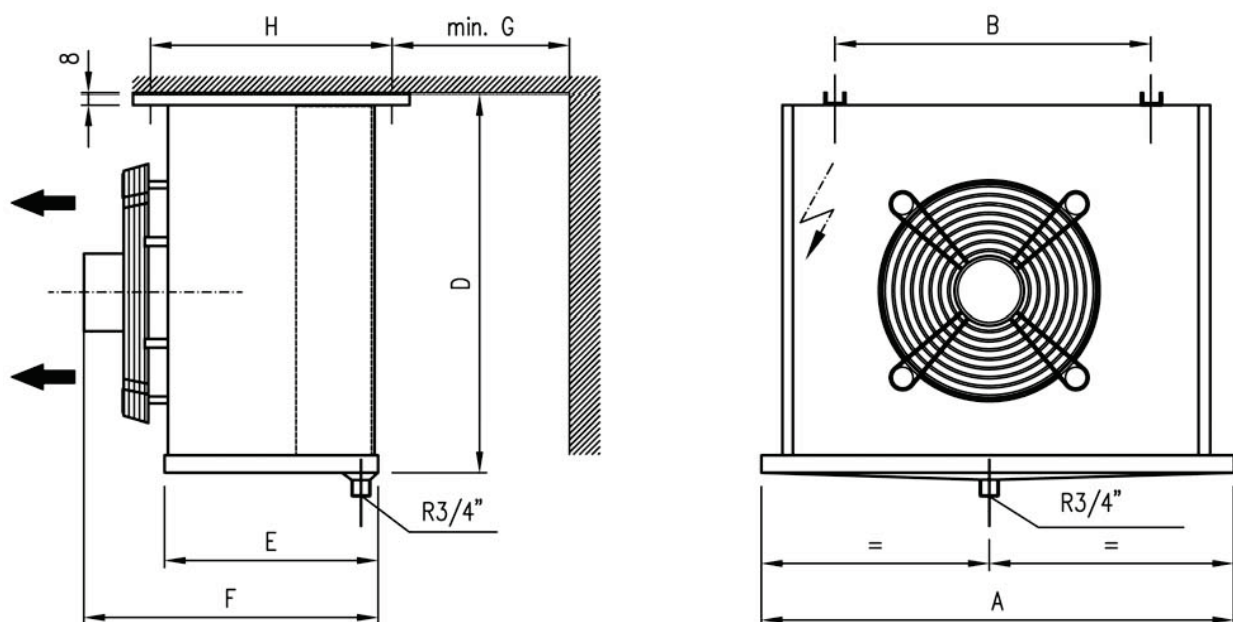


ОПИСАНИЕ

Воздухоохладитель принудительной конвекции VHS подходит для всех видов помещений с низкой температурой и помещений для холодного хранения, в частности для неупакованных товаров (долгосрочного хранения при высокой влажности). Установка VHS оснащена высокопроизводительным теплообменником с большой площадью поверхности (долгое время охлаждения), бесшумными вентиляторами с внешним роторным мотором, предохранительной сеткой вентилятора со звукопоглощающими элементами. В качестве дополнительного оборудования могут быть предоставлены монтажные отверстия для размораживающего предохранительного термостата и нагреватель слива. Теплообменник проектируется для работы в воде или насыщенном минеральном растворе. Установки VHS работают в диапазоне температур от 0°C до 50°C.

ТЕХНИЧЕСКИЕ ХАРАКТЕРИСТИКИ И РАЗМЕРЫ

Модель		Размеры [мм]							Объем трубы [дм ³]
		A	B	D	E	F	G	H	
400	700	575	370	398	257	355	150	375	1.1
401	701	575	370	398	257	355	150	375	1.6
402	702	625	420	448	307	435	175	375	2.1
403	703	625	420	448	307	435	175	375	2.8
404	704	725	520	548	307	435	175	375	3.1
405	705	725	520	548	307	435	175	375	4.2
406	706	805	600	548	357	485	200	405	5.8
407	707	855	625	660	437	560	200	465	5.9
408	708	855	625	660	437	560	200	465	7.3
409	709	955	725	760	437	560	250	465	9.6
410	710	1105	975	760	437	560	250	465	11.6
411	711	1255	1025	760	437	560	250	465	13.3
412	712	1755	1525	660	437	560	300	465	16.4
413	713	2055	1825	760	437	560	350	465	23.2
414	714	2455	2225	760	437	560	400	465	27.7



Все данные ниже основываются на измерениях R404A/R507A для вентиляторов, работающих с частотой 50 Гц.

HVS 400

Входная мощность [кВт]	Температура испарения [°C]	Комнатная температура [°C]	ΔT [K]	Площадь поверхности [м²]	Дальность воздушной струи [м]	Расход воздуха [м³/ч]	Уровень звука [дБ(A)]	Расстояние между ребрами [мм]	Соединения	
									Входное Ø [мм]	Выходное Ø [мм]
0.59	-6	2	8	5.3	5	1180	62	4.5	12	12
0.59	-4	4	8	5.3	5	1180	62	4.5	12	12
0.59	0	8	8	5.3	5	1180	62	4.5	12	12
0.93	5	15	10	5.3	5	1180	62	4.5	12	12

HVS 401

Входная мощность [кВт]	Температура испарения [°C]	Комнатная температура [°C]	ΔT [K]	Площадь поверхности [м²]	Дальность воздушной струи [м]	Расход воздуха [м³/ч]	Уровень звука [дБ(A)]	Расстояние между ребрами [мм]	Соединения	
									Входное Ø [мм]	Выходное Ø [мм]
0.88	-6	2	8	7.9	5	1130	62	4.5	12	12
0.88	-4	4	8	7.9	5	1130	62	4.5	12	12
0.89	0	8	8	7.9	5	1130	62	4.5	12	12
1.38	5	15	10	7.9	5	1130	62	4.5	12	12

HVS 402

Входная мощность [кВт]	Температура испарения [°C]	Комнатная температура [°C]	ΔT [K]	Площадь поверхности [м²]	Дальность воздушной струи [м]	Расход воздуха [м³/ч]	Уровень звука [дБ(A)]	Расстояние между ребрами [мм]	Соединения	
									Входное Ø [мм]	Выходное Ø [мм]
1.27	-6	2	8	10.3	6	1590	64	4.5	12	15
1.27	-4	4	8	10.3	6	1590	64	4.5	12	15
1.27	0	8	8	10.3	6	1590	64	4.5	12	15
1.95	5	15	10	10.3	6	1590	64	4.5	12	15

HVS 403

Входная мощность [кВт]	Температура испарения [°C]	Комнатная температура [°C]	ΔT [K]	Площадь поверхности [м²]	Дальность воздушной струи [м]	Расход воздуха [м³/ч]	Уровень звука [дБ(A)]	Расстояние между ребрами [мм]	Соединения	
									Входное Ø [мм]	Выходное Ø [мм]
1.67	-6	2	8	13.8	6	1530	64	4.5	12	15
1.67	-4	4	8	13.8	6	1530	64	4.5	12	15
1.68	0	8	8	13.8	6	1530	64	4.5	12	15
2.53	5	15	10	13.8	6	1530	64	4.5	12	15

HVS 404

Входная мощность [кВт]	Температура испарения [°C]	Комнатная температура [°C]	ΔT [K]	Площадь поверхности [м²]	Дальность воздушной струи [м]	Расход воздуха [м³/ч]	Уровень звука [дБ(A)]	Расстояние между ребрами [мм]	Соединения	
									Входное Ø [мм]	Выходное Ø [мм]
2.13	-6	2	8	16.2	13	2760	74	4.5	12	15
2.14	-4	4	8	16.2	13	2760	74	4.5	12	15
2.14	0	8	8	16.2	13	2760	74	4.5	12	15
3.15	5	15	10	16.2	13	2760	74	4.5	12	15

HVS 405

Входная мощность [кВт]	Температура испарения [°C]	Комнатная температура [°C]	ΔT [K]	Площадь поверхности [м²]	Дальность воздушной струи [м]	Расход воздуха [м³/ч]	Уровень звука [дБ(A)]	Расстояние между ребрами [мм]	Соединения	
									Входное Ø [мм]	Выходное Ø [мм]
2.76	-6	2	8	21.5	13	2660	74	4.5	12	18
2.76	-4	4	8	21.5	13	2660	74	4.5	12	18
2.77	0	8	8	21.5	13	2660	74	4.5	12	18
4.07	5	15	10	21.5	13	2660	74	4.5	12	18

HVS 406

Входная мощность [кВт]	Температура испарения [°C]	Комнатная температура [°C]	ΔT [K]	Площадь поверхности [м²]	Дальность воздушной струи [м]	Расход воздуха [м³/ч]	Уровень звука [дБ(A)]	Расстояние между ребрами [мм]	Соединения	
									Входное Ø [мм]	Выходное Ø [мм]
3.29	-6	2	8	31.2	13	1240	74	4.5	12*	18
3.30	-4	4	8	31.2	13	1240	74	4.5	12*	18
3.30	0	8	8	31.2	13	1240	74	4.5	12*	18
4.86	5	15	10	31.2	13	1240	74	4.5	12*	18

*Многokrатный впрыск с помощью клапана Шредера на выходе.

HVS 407

Входная мощность [кВт]	Температура испарения [°C]	Комнатная температура [°C]	ΔT [K]	Площадь поверхности [м²]	Дальность воздушной струи [м]	Расход воздуха [м³/ч]	Уровень звука [дБ(A)]	Расстояние между ребрами [мм]	Соединения	
									Входное Ø [мм]	Выходное Ø [мм]
4.31	-6	2	8	31.0	14	4000	73	4.5	12*	22
4.32	-4	4	8	31.0	14	4000	73	4.5	12*	22
4.33	0	8	8	31.0	14	4000	73	4.5	12*	22
6.36	5	15	10	31.0	14	4000	73	4.5	12*	22

*Многokrатный впрыск с помощью клапана Шредера на выходе.

HVS 408

Входная мощность [кВт]	Температура испарения [°C]	Комнатная температура [°C]	ΔT [K]	Площадь поверхности [м²]	Дальность воздушной струи [м]	Расход воздуха [м³/ч]	Уровень звука [дБ(A)]	Расстояние между ребрами [мм]	Соединения	
									Входное Ø [мм]	Выходное Ø [мм]
5.45	-6	2	8	36.7	14	3940	73	4.5	12*	22
5.46	-4	4	8	36.7	14	3940	73	4.5	12*	22
5.47	0	8	8	36.7	14	3940	73	4.5	12*	22
8.05	5	15	10	36.7	14	3940	73	4.5	12*	22

*Многokrатный впрыск с помощью клапана Шредера на выходе.

HVS 409

Входная мощность [кВт]	Температура испарения [°C]	Комнатная температура [°C]	ΔT [K]	Площадь поверхности [м²]	Дальность воздушной струи [м]	Расход воздуха [м³/ч]	Уровень звука [дБ(A)]	Расстояние между ребрами [мм]	Соединения	
									Входное Ø [мм]	Выходное Ø [мм]
6.77	-6	2	8	50.0	15	4630	77	4.5	12*	22
6.79	-4	4	8	50.0	15	4630	77	4.5	12*	22
6.80	0	8	8	50.0	15	4630	77	4.5	12*	22
10.00	5	15	10	50.0	15	4630	77	4.5	12*	22

*Многokrатный впрыск с помощью клапана Шредера на выходе.

HVS 410

Входная мощность [кВт]	Температура испарения [°C]	Комнатная температура [°C]	ΔT [K]	Площадь поверхности [м²]	Дальность воздушной струи [м]	Расход воздуха [м³/ч]	Уровень звука [дБ(A)]	Расстояние между ребрами [мм]	Соединения	
									Входное Ø [мм]	Выходное Ø [мм]
8.05	-6	2	8	60.7	16	5530	78	4.5	12*	28
8.07	-4	4	8	60.7	16	5530	78	4.5	12*	28
8.08	0	8	8	60.7	16	5530	78	4.5	12*	28
11.89	5	15	10	60.7	16	5530	78	4.5	12*	28

*Многократный впрыск с помощью клапана Шредера на выходе.

HVS 411

Входная мощность [кВт]	Температура испарения [°C]	Комнатная температура [°C]	ΔT [K]	Площадь поверхности [м²]	Дальность воздушной струи [м]	Расход воздуха [м³/ч]	Уровень звука [дБ(A)]	Расстояние между ребрами [мм]	Соединения	
									Входное Ø [мм]	Выходное Ø [мм]
9.48	-6	2	8	71.4	17	6350	81	4.5	12*	28
9.51	-4	4	8	71.4	17	6350	81	4.5	12*	28
9.52	0	8	8	71.4	17	6350	81	4.5	12*	28
14.01	5	15	10	71.4	17	6350	81	4.5	12*	28

*Многократный впрыск с помощью клапана Шредера на выходе.

HVS 412

Входная мощность [кВт]	Температура испарения [°C]	Комнатная температура [°C]	ΔT [K]	Площадь поверхности [м²]	Дальность воздушной струи [м]	Расход воздуха [м³/ч]	Уровень звука [дБ(A)]	Расстояние между ребрами [мм]	Соединения	
									Входное Ø [мм]	Выходное Ø [мм]
13.15	-6	2	8	91.8	18	9160	80	4.5	15*	35
13.19	-4	4	8	91.8	18	9160	80	4.5	15*	35
13.21	0	8	8	91.8	18	9160	80	4.5	15*	35
19.43	5	15	10	91.8	18	9160	80	4.5	15*	35

*Многократный впрыск с помощью клапана Шредера на выходе.

HVS 413

Входная мощность [кВт]	Температура испарения [°C]	Комнатная температура [°C]	ΔT [K]	Площадь поверхности [м²]	Дальность воздушной струи [м]	Расход воздуха [м³/ч]	Уровень звука [дБ(A)]	Расстояние между ребрами [мм]	Соединения	
									Входное Ø [мм]	Выходное Ø [мм]
16.44	-6	2	8	128.5	19	11100	81	4.5	15*	42
16.48	-4	4	8	128.5	19	11100	81	4.5	15*	42
16.51	0	8	8	128.5	19	11100	81	4.5	15*	42
24.29	5	15	10	128.5	19	11100	81	4.5	15*	42

*Многократный впрыск с помощью клапана Шредера на выходе.

HVS 414

Входная мощность [кВт]	Температура испарения [°C]	Комнатная температура [°C]	ΔT [K]	Площадь поверхности [м²]	Дальность воздушной струи [м]	Расход воздуха [м³/ч]	Уровень звука [дБ(A)]	Расстояние между ребрами [мм]	Соединения	
									Входное Ø [мм]	Выходное Ø [мм]
19.83	-6	2	8	157.0	20	12900	84	4.5	15*	42
19.88	-4	4	8	157.0	20	12900	84	4.5	15*	42
19.92	0	8	8	157.0	20	12900	84	4.5	15*	42
29.30	5	15	10	157.0	20	12900	84	4.5	15*	42

*Многократный впрыск с помощью клапана Шредера на выходе.

HVS 700

Входная мощность [кВт]	Температура испарения [°C]	Комнатная температура [°C]	ΔT [K]	Площадь поверхности [м²]	Дальность воздушной струи [м]	Расход воздуха [м³/ч]	Уровень звука [дБ(A)]	Расстояние между ребрами [мм]	Соединения	
									Входное Ø [мм]	Выходное Ø [мм]
0.48	-6	2	8	3.5	6	1240	62	7	12	12
0.48	-4	4	8	3.5	6	1240	62	7	12	12
0.49	0	8	8	3.5	6	1240	62	7	12	12
0.78	5	15	10	3.5	6	1240	62	7	12	12

HVS 701

Входная мощность [кВт]	Температура испарения [°C]	Комнатная температура [°C]	ΔT [K]	Площадь поверхности [м²]	Дальность воздушной струи [м]	Расход воздуха [м³/ч]	Уровень звука [дБ(A)]	Расстояние между ребрами [мм]	Соединения	
									Входное Ø [мм]	Выходное Ø [мм]
0.71	-6	2	8	5.2	6	1180	62	7	12	12
0.72	-4	4	8	5.2	6	1180	62	7	12	12
0.72	0	8	8	5.2	6	1180	62	7	12	12
1.13	5	15	10	5.2	6	1180	62	7	12	12

HVS 702

Входная мощность [кВт]	Температура испарения [°C]	Комнатная температура [°C]	ΔT [K]	Площадь поверхности [м²]	Дальность воздушной струи [м]	Расход воздуха [м³/ч]	Уровень звука [дБ(A)]	Расстояние между ребрами [мм]	Соединения	
									Входное Ø [мм]	Выходное Ø [мм]
1.03	-6	2	8	6.8	7	1650	64	7	12	15
1.04	-4	4	8	6.8	7	1650	64	7	12	15
1.04	0	8	8	6.8	7	1650	64	7	12	15
1.61	5	15	10	6.8	7	1650	64	7	12	15

HVS 703

Входная мощность [кВт]	Температура испарения [°C]	Комнатная температура [°C]	ΔT [K]	Площадь поверхности [м²]	Дальность воздушной струи [м]	Расход воздуха [м³/ч]	Уровень звука [дБ(A)]	Расстояние между ребрами [мм]	Соединения	
									Входное Ø [мм]	Выходное Ø [мм]
1.35	-6	2	8	9.1	7	1590	64	7	12	15
1.36	-4	4	8	9.1	7	1590	64	7	12	15
1.36	0	8	8	9.1	7	1590	64	7	12	15
2.08	5	15	10	9.1	7	1590	64	7	12	15

HVS 704

Входная мощность [кВт]	Температура испарения [°C]	Комнатная температура [°C]	ΔT [K]	Площадь поверхности [м²]	Дальность воздушной струи [м]	Расход воздуха [м³/ч]	Уровень звука [дБ(A)]	Расстояние между ребрами [мм]	Соединения	
									Входное Ø [мм]	Выходное Ø [мм]
1.72	-6	2	8	10.6	14	2860	74	7	12	15
1.73	-4	4	8	10.6	14	2860	74	7	12	15
1.73	0	8	8	10.6	14	2860	74	7	12	15
2.58	5	15	10	10.6	14	2860	74	7	12	15

HVS 705

Входная мощность [кВт]	Температура испарения [°C]	Комнатная температура [°C]	ΔT [K]	Площадь поверхности [м²]	Дальность воздушной струи [м]	Расход воздуха [м³/ч]	Уровень звука [дБ(A)]	Расстояние между ребрами [мм]	Соединения	
									Входное Ø [мм]	Выходное Ø [мм]
2.26	-6	2	8	14.2	14	2760	74	7	12	18
2.26	-4	4	8	14.2	14	2760	74	7	12	18
2.27	0	8	8	14.2	14	2760	74	7	12	18
3.39	5	15	10	14.2	14	2760	74	7	12	18

HVS 706

Входная мощность [кВт]	Температура испарения [°C]	Комнатная температура [°C]	ΔT [K]	Площадь поверхности [м²]	Дальность воздушной струи [м]	Расход воздуха [м³/ч]	Уровень звука [дБ(A)]	Расстояние между ребрами [мм]	Соединения	
									Входное Ø [мм]	Выходное Ø [мм]
2.69	-6	2	8	20.6	14	2660	74	7	12*	18
2.70	-4	4	8	20.6	14	2660	74	7	12*	18
2.71	0	8	8	20.6	14	2660	74	7	12*	18
4.04	5	15	10	20.6	14	2660	74	7	12*	18

*Многokrатный впрыск с помощью клапана Шредера на выходе.

HVS 707

Входная мощность [кВт]	Температура испарения [°C]	Комнатная температура [°C]	ΔT [K]	Площадь поверхности [м²]	Дальность воздушной струи [м]	Расход воздуха [м³/ч]	Уровень звука [дБ(A)]	Расстояние между ребрами [мм]	Соединения	
									Входное Ø [мм]	Выходное Ø [мм]
3.44	-6	2	8	20.4	15	4060	73	7	12*	22
3.45	-4	4	8	20.4	15	4060	73	7	12*	22
3.46	0	8	8	20.4	15	4060	73	7	12*	22
5.16	5	15	10	20.4	15	4060	73	7	12*	22

*Многokrатный впрыск с помощью клапана Шредера на выходе.

HVS 708

Входная мощность [кВт]	Температура испарения [°C]	Комнатная температура [°C]	ΔT [K]	Площадь поверхности [м²]	Дальность воздушной струи [м]	Расход воздуха [м³/ч]	Уровень звука [дБ(A)]	Расстояние между ребрами [мм]	Соединения	
									Входное Ø [мм]	Выходное Ø [мм]
4.37	-6	2	8	24.2	15	4000	73	7	12*	22
4.38	-4	4	8	24.2	15	4000	73	7	12*	22
4.39	0	8	8	24.2	15	4000	73	7	12*	22
6.55	5	15	10	24.2	15	4000	73	7	12*	22

*Многokrатный впрыск с помощью клапана Шредера на выходе.

HVS 709

Входная мощность [кВт]	Температура испарения [°C]	Комнатная температура [°C]	ΔT [K]	Площадь поверхности [м²]	Дальность воздушной струи [м]	Расход воздуха [м³/ч]	Уровень звука [дБ(A)]	Расстояние между ребрами [мм]	Соединения	
									Входное Ø [мм]	Выходное Ø [мм]
5.43	-6	2	8	33.0	16	4700	77	7	12*	22
5.44	-4	4	8	33.0	16	4700	77	7	12*	22
5.45	0	8	8	33.0	16	4700	77	7	12*	22
8.17	5	15	10	33.0	16	4700	77	7	12*	22

*Многokrатный впрыск с помощью клапана Шредера на выходе.

HVS 710

Входная мощность [кВт]	Температура испарения [°C]	Комнатная температура [°C]	ΔT [K]	Площадь поверхности [м²]	Дальность воздушной струи [м]	Расход воздуха [м³/ч]	Уровень звука [дБ(A)]	Расстояние между ребрами [мм]	Соединения	
									Входное Ø [мм]	Выходное Ø [мм]
6.44	-6	2	8	40.0	17	5620	78	7	12*	28
6.46	-4	4	8	40.0	17	5620	78	7	12*	28
6.47	0	8	8	40.0	17	5620	78	7	12*	28
9.66	5	15	10	40.0	17	5620	78	7	12*	28

*Многократный впрыск с помощью клапана Шредера на выходе.

HVS 711

Входная мощность [кВт]	Температура испарения [°C]	Комнатная температура [°C]	ΔT [K]	Площадь поверхности [м²]	Дальность воздушной струи [м]	Расход воздуха [м³/ч]	Уровень звука [дБ(A)]	Расстояние между ребрами [мм]	Соединения	
									Входное Ø [мм]	Выходное Ø [мм]
7.59	-6	2	8	47.1	18	6450	81	7	12*	28
7.61	-4	4	8	47.1	18	6450	81	7	12*	28
7.63	0	8	8	47.1	18	6450	81	7	12*	28
11.39	5	15	10	47.1	18	6450	81	7	12*	28

*Многократный впрыск с помощью клапана Шредера на выходе.

HVS 712

Входная мощность [кВт]	Температура испарения [°C]	Комнатная температура [°C]	ΔT [K]	Площадь поверхности [м²]	Дальность воздушной струи [м]	Расход воздуха [м³/ч]	Уровень звука [дБ(A)]	Расстояние между ребрами [мм]	Соединения	
									Входное Ø [мм]	Выходное Ø [мм]
10.53	-6	2	8	60.6	19	9300	80	7	15*	35
10.56	-4	4	8	60.6	19	9300	80	7	15*	35
10.58	0	8	8	60.6	19	9300	80	7	15*	35
15.80	5	15	10	60.6	19	9300	80	7	15*	35

*Многократный впрыск с помощью клапана Шредера на выходе.

HVS 713

Входная мощность [кВт]	Температура испарения [°C]	Комнатная температура [°C]	ΔT [K]	Площадь поверхности [м²]	Дальность воздушной струи [м]	Расход воздуха [м³/ч]	Уровень звука [дБ(A)]	Расстояние между ребрами [мм]	Соединения	
									Входное Ø [мм]	Выходное Ø [мм]
13.23	-6	2	8	84.8	20	11400	81	7	15*	42
13.27	-4	4	8	84.8	20	11400	81	7	15*	42
13.30	0	8	8	84.8	20	11400	81	7	15*	42
19.86	5	15	10	84.8	20	11400	81	7	15*	42

*Многократный впрыск с помощью клапана Шредера на выходе.

HVS 714

Входная мощность [кВт]	Температура испарения [°C]	Комнатная температура [°C]	ΔT [K]	Площадь поверхности [м²]	Дальность воздушной струи [м]	Расход воздуха [м³/ч]	Уровень звука [дБ(A)]	Расстояние между ребрами [мм]	Соединения	
									Входное Ø [мм]	Выходное Ø [мм]
15.83	-6	2	8	103.6	21	13100	84	7	15*	42
15.88	-4	4	8	103.6	21	13100	84	7	15*	42
15.91	0	8	8	103.6	21	13100	84	7	15*	42
23.76	5	15	10	103.6	21	13100	84	7	15*	42

*Многократный впрыск с помощью клапана Шредера на выходе.