

ОПИСАНИЕ

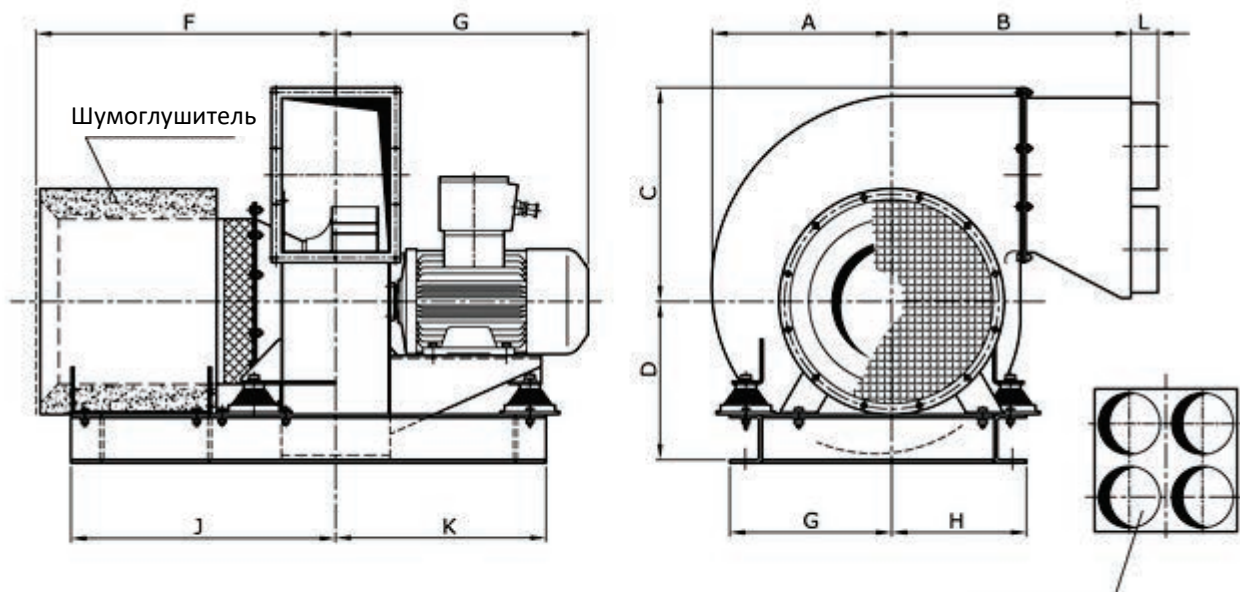
Морские центробежные вентиляторы WPM/R предназначены для рециркуляции воздуха в отсеках выкатных грузов, машинных помещениях и т.д. Они оборудованы распределительной коробкой с профилями для соединения спиральных воздухопроводов, заканчивающихся расширяющимися соплами. Морские центробежные вентиляторы WPM/R состоят из морского центробежного вентилятора WPM, шумоглушителя с защитной проволочной сеткой (13 x 13 мм), установленной на входе и распределительной коробки с профилями для соединения спиральных трубопроводов на выходе. Вентилятор эластично посажен на фундаментную раму с помощью резиновых амортизаторов. Электродвигатель морского исполнения, по запросу может быть взрывобезопасным. Обработка поверхности: оцинковка горячим способом. Для определения рабочих параметров см. 73-16-200.

МАРКИРОВКА

Пример: Вентилятор типа WPM/R с номинальным диаметром DN = 200 мм, в левом положении L (см. чертеж ниже), в искробезопасном исполнении Ex: WPM/R-200-L-Ex

ТЕХНИЧЕСКИЕ ХАРАКТЕРИСТИКИ И ГАБАРИТНЫЕ РАЗМЕРЫ

Тип	Габаритные размеры [мм]										Вес
	A	B	C	D	F	G	H	J	K	L	
200	270	400	325	260	440	395	200	400	300	50	92
250	340	445	445	300	555	470	250	490	390	50	122



Профили для соединения спиральных воздухопроводов. 4 x Ø160 или другие по запросу.