



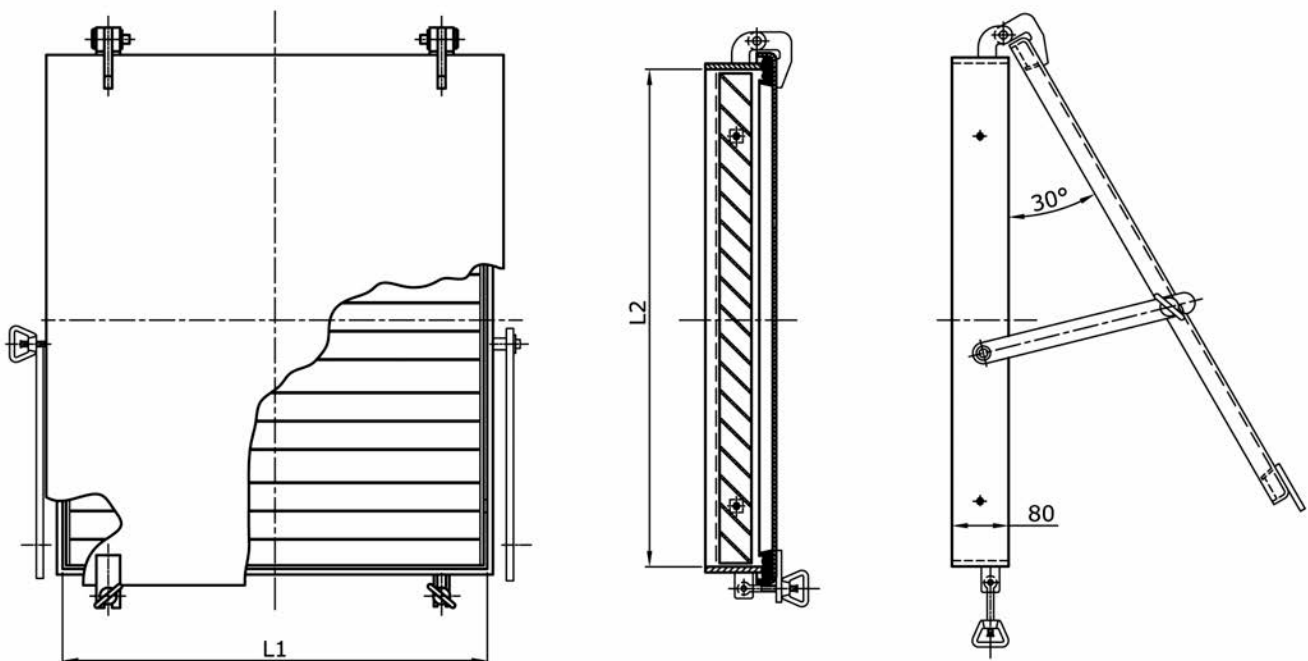
ОПИСАНИЕ

Вентиляционные жалюзи с устанавливаемыми под углом, непроницаемыми для влаги щитками предназначены для установки на стальных или алюминиевых стенах палубных надстроек на судах дальнего плавания в качестве устройств, обеспечивающих подачу или вытяжку воздуха в вентиляционных системах. Конструкция основана на стандарте DIN 83409 со значительным увеличением диапазона размеров. Жалюзи оснащены съемной рамой для ламелей, которая обеспечивает простую установку, а также доступ для технического обслуживания. Расположение щитков обеспечивает дополнительную защиту от дождя и брызг морской воды, а также экономию места, требуемого для установки щитка в открытом положении. рама стальных жалюзи и щитков окрашены судовой эпоксидной краской SWA 7423-013-250, рама для ламелей оцинкована горячим способом. Алюминиевые жалюзи не требуют никаких мероприятий по консервации. Жалюзи могут также поставляться нестандартных размеров по запросу.

ТЕХНИЧЕСКИЕ ХАРАКТЕРИСТИКИ И ГАБАРИТЫ

Фитинги:

- 1 - жалюзи с рамой для ламелей, без тонкой проволочной сетки
- 2 - жалюзи с рамой для ламелей и тонкой проволочной сеткой с ячейкой 10 мм
- 3 - жалюзи с тонкой проволочной сеткой с ячейкой размером 10мм без рамы для ламелей



МАРКИРОВКА

Пример: жалюзи с устанавливаемыми под углом щитками, размер $L_1 \times L_2 = 900 \times 500$, фитингов 2, изготовлены из стали: 900x500-2-St