

ОПИСАНИЕ

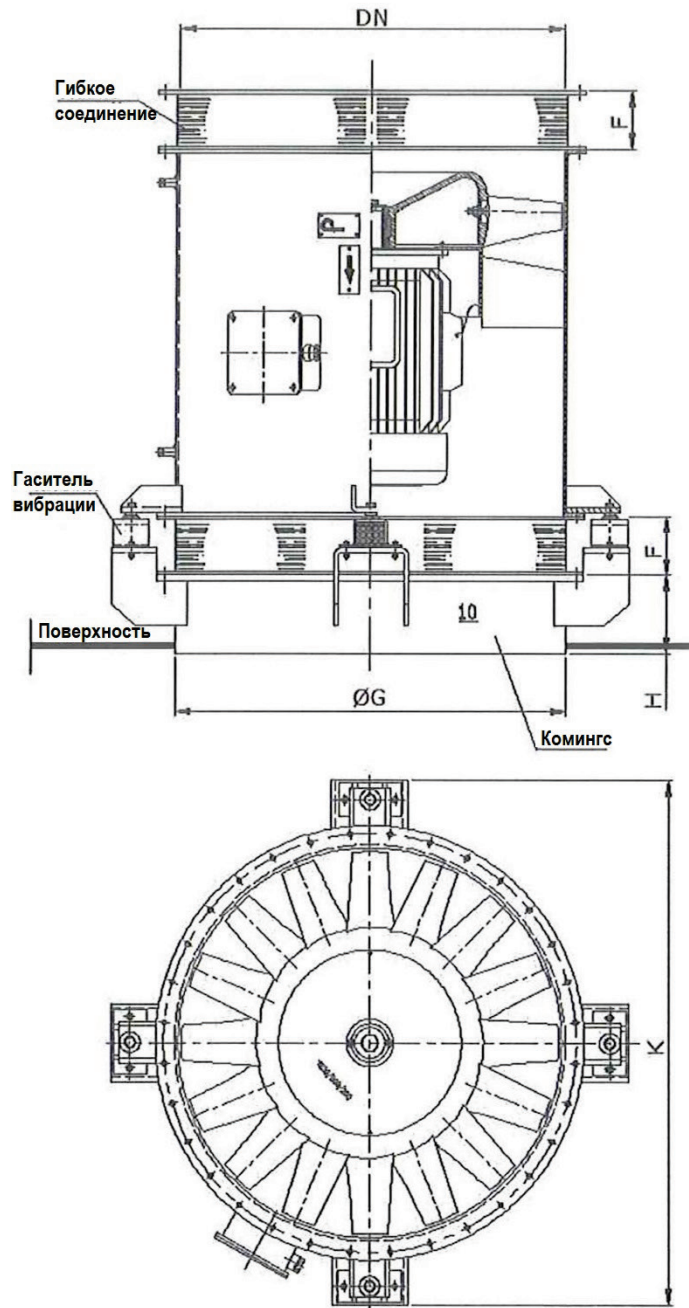
Упругие опоры осевых вентиляторов типа WMOR, выполнение L (лёгкие) – в значительной степени сокращают передачу вибрации и шумов, передающихся по конструкции, производимых вентиляторами, установленными в судовых системах вентиляции. Опоры вертикальных осевых вентиляторов состоят из стальных рам для приварки к стальным поверхностям и комплекта гасителей вибрации. Рабочие характеристики и количество гасителей выбираются индивидуально с учётом общего веса используемого вентилятора и скорости пропеллера вентилятора. Вентилятор подсоединяется к комингсу через гибкое соединение, изготовленное из негорючего материала с уплотнением в виде резиновых прокладок. Корпус вентилятора крепится при помощи поддерживающих кронштейнов, приваренных к кожуху. Обработка поверхности: покраска судовой эпоксидной краской SWA 7423-014-250.

Судовые конструкции в месте установки вентилятора должны быть упрочнены соответствующим образом. Плоскость фланца комингса должна располагаться горизонтально. На рисунке представлена конструкция с нагнетательным вентилятором. Вытяжные вентиляторы устанавливаются с пропеллером, находящимся снизу низком, и мотором, находящимся в положении сверху.

ТЕХНИЧЕСКИЕ ХАРАКТЕРИСТИКИ И РАЗМЕР

Тип вентилятора	DN	F	G	H	K	Вес* [кг]
WMOR 200	200	125	220	150	380	12,6
WMOR 250	250	125	270	150	430	15,8
WMOR 315	315	125	335	150	500	20,8
WMOR 355	355	125	375	150	545	23,2
WMOR 400	400	125	420	150	590	25,1
WMOR 450	450	125	470	150	660	28,2
WMOR 500	500	150	520	150	720	31,1
WMOR 560	560	150	580	150	825	38,4
WMOR 630	630	150	650	170	880	43,1
WMOR 710	710	150	730	170	980	48,0
WMOR 800	800	150	820	170	1060	54,7
WMOR 900	900	150	920	170	1220	62,3
WMOR 1000	1000	150	1020	170	1360	68,3
WMOR 1120	1120	150	1140	200	1480	87,6
WMOR 1250	1250	150	1270	200	1610	98,3
WMOR 1400	1400	150	1420	200	1770	108,3
WMOR 1600	1600	150	1620	200	1980	123,6

* Вес комплекта без вентилятора



МАРКИРОВКА

Пример: упругие опоры вертикального осевого вентилятора типа WMOR 1000-L на стандартном комингсе высотой H=170: WMOR V-1000-170.

Вентилятор заказывается отдельно. Более высокий комингс – по заказу (высота указывается заказчиком).