

ОПИСАНИЕ

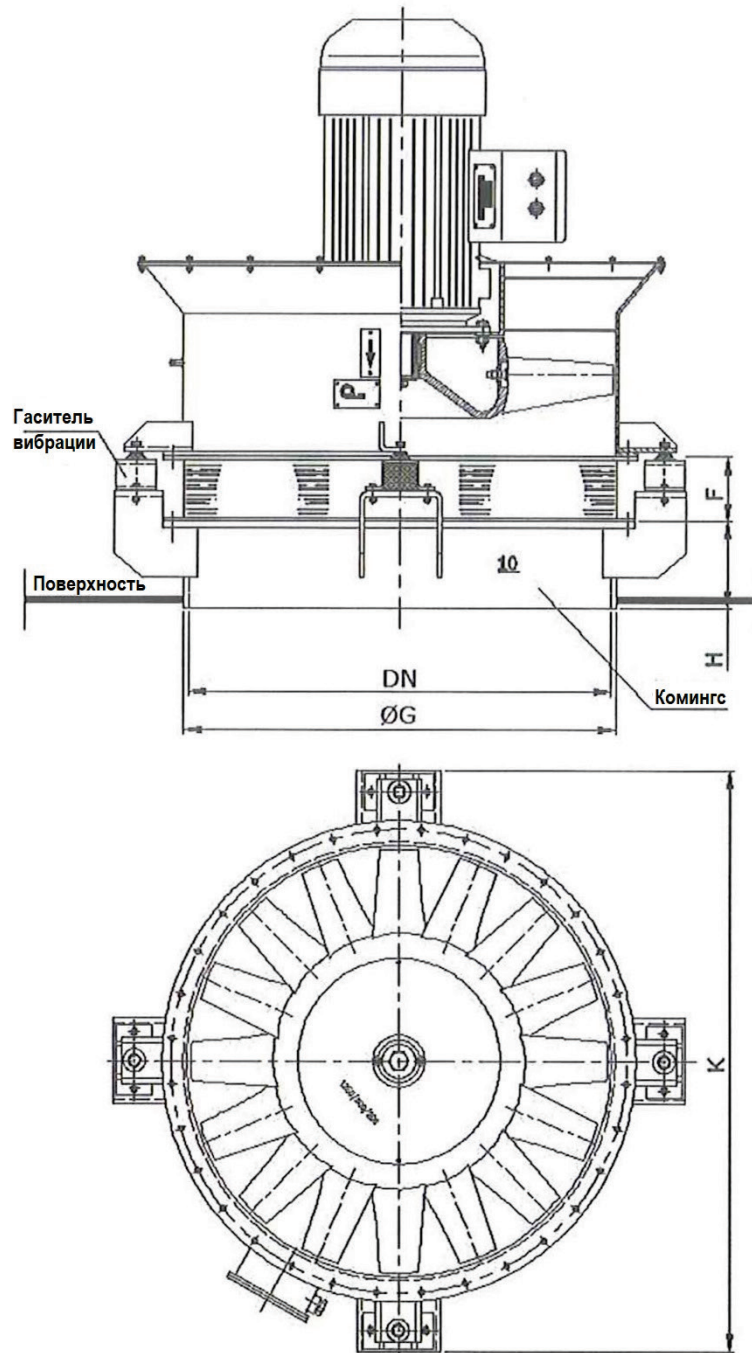
Упругие опоры осевых вентиляторов типа WMOW в значительной степени сокращают передачу вибрации и шумов, передающихся через конструкцию, производимых вентиляторами, установленными в судовых системах вентиляции. Опоры состоят из стальных рам для приварки к стальным поверхностям и комплекта виброгасителей. Рабочие характеристики и количество гасителей выбираются индивидуально с учётом общего веса используемого вентилятора и скорости пропеллера вентилятора. Вентилятор подсоединяется к комингсу через гибкое соединение, изготовленное из негорючего материала с уплотнением в виде резиновых прокладок. Корпус вентилятора крепится при помощи поддерживающих кронштейнов, приваренных к кожуху. Обработка поверхности: покраска судовой эпоксидной краской SWA 7423-014-250.

Судовые конструкции в месте установки вентилятора должны быть упрочнены соответствующим образом. Плоскость фланца комингса должна быть расположена горизонтально.

ТЕХНИЧЕСКИЕ ХАРАКТЕРИСТИКИ И РАЗМЕР

Тип вентилятора	DN	F	G	H	K	Вес* [кг]
WMOW 400	400	125	420	150	590	16,0
WMOW 500	500	150	520	150	720	20,2
WMOW 560	560	150	580	150	825	26,1
WMOW 630	630	150	650	170	880	28,2
WMOW 710	710	150	730	170	980	31,3
WMOW 800	800	150	820	170	1060	36,1
WMOW 900	900	150	920	170	1120	41,4
WMOW 1000	1000	150	1020	170	1360	45,3
WMOW 1120	1120	150	1140	200	1480	56,6
WMOW 1250	1250	150	1270	200	1610	67,2
WMOW 1400	1400	150	1420	200	1770	74,3
WMOW 1600	1600	150	1620	200	1980	85,6

* Вес комплекта без вентилятора



МАРКИРОВКА

Пример: упругие опоры вертикального осевого вентилятора типа WMOW 1000 на стандартном комингсе высотой $H=170$: WMOW V-1000-170.

Вентилятор заказывается отдельно. Более высокий комингс – по заказу (высота указывается заказчиком).