

**ОПИСАНИЕ**

Противопожарные заслонки FDB2 имеют класс утвержденного типа A0 (A60) для газовых и противопожарных заслонок, используемых в береговых сооружениях, в судовых и военно-морских системах вентиляции. Заслонка может быть установлена в круглых или прямоугольных воздуховодах. Все противопожарные заслонки имеют плавкие предохранители и предотвращают распространение огня и газов по вентиляционному воздуховоду. Если створки находятся в открытом положении, устройство не вызывает значительных потерь давления, шума или прерывания потока. Противопожарные заслонки настраиваются снаружи и могут устанавливаться в любом положении. Индикатор "открыто-закрыто" виден снаружи заслонки. Противопожарные заслонки нестандартных размеров могут поставляться по запросу.

Створки содержат силикон (эффективно при температуре до 300оС) для уменьшения утечек в нормальных условиях и графитовые уплотнения для предотвращения термального расширения (эффективно при температуре от 150оС) для повышения герметичности до 50% в случае пожара. Номинальная температура плавления предохранителей - 50оС, 74оС или 100оС. Заслонка имеет уменьшенный вес из-за двуслойной конструкции створки. Максимальное давление для заслонки - 5000 Па, максимальная скорость потока воздуха - 15 м/с. Противопожарные заслонки FDB2 отвечают международным стандартам и для прямоугольных (ширина В 100-1200 мм и высота Н 100-1600 мм, шаг 1 мм), и для круглых воздуховодов (Ø100-1250 мм). Стандартная ширина фланца - 27 мм. По заказу предоставляются фланцы, соответствующие стандарту ISO 15138, а также возможно сверление по этому стандарту. Возможно исполнение модульных конструкций с размерами до 2400x3200 мм. Толщина материала стандартной рамы составляет 3 мм. Толщина рамки 3-5 мм в соответствии с SOLAS (Конвенция по охране человеческой жизни на море) доступна по запросу.

ТЕХНИЧЕСКИЕ СПЕЦИФИКАЦИИ И РАЗМЕРЫ

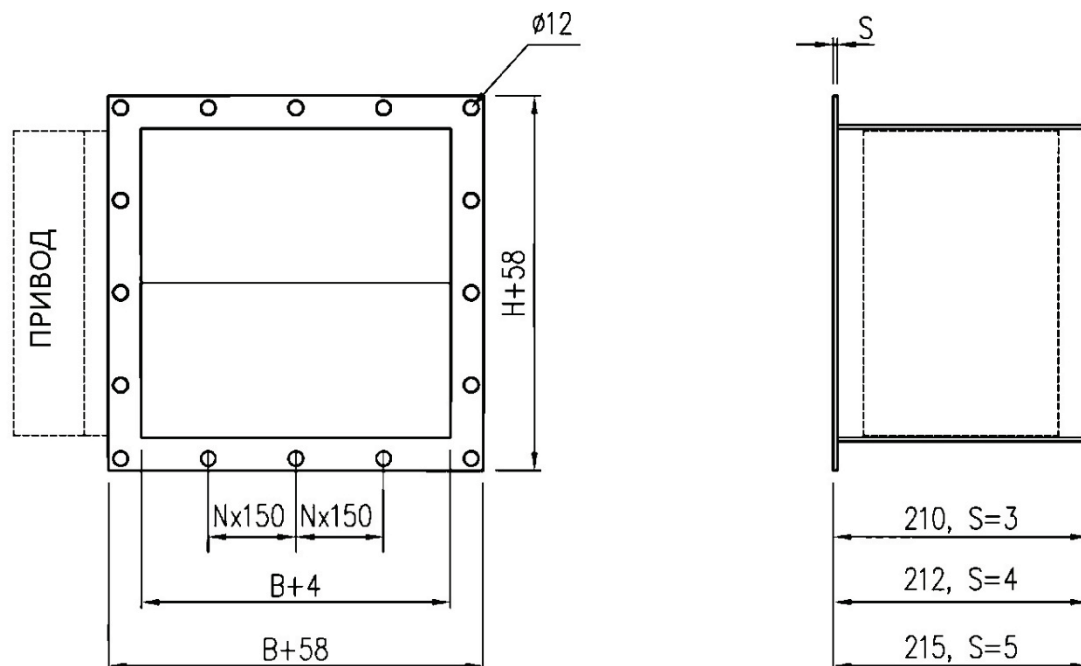
- Материал рамы: углеродистая сталь (окрашенная или оцинкованная)
- Материал рамы: Нержавеющая сталь
- материал створок: оцинкованная сталь или нержавеющая сталь
- Материал подшипников, не требующих технического обслуживания: нержавеющая сталь (дополнительные бронзовые подшипники)
- Материал валов: Нержавеющая сталь

Размеры	S [мм]	L [мм] прямоугольное подключение	K [мм] круговое подключение
Если В или Н > 100, но < 449	3	210	361
Если В или Н > 450, но < 649	4	212	365
Если В или Н > 650	5	215	370

Весы стандартных заслонок FDB2 [кг] без привода

H [мм]	B [мм]											
	100	200	300	400	500	600	700	800	900	1000	1100	1200
100	5 (5)	7 (7)	9 (9)	10 (10)	12 (13)	14 (15)	15 (22)	17 (25)	19 (27)	20 (30)	22 (32)	24 (35)
200	7 (7)	9 (9)	11 (11)	12 (12)	14 (16)	16 (18)	18 (26)	20 (28)	22 (31)	23 (34)	25 (36)	27 (39)
300	9 (9)	11 (11)	13 (13)	15 (15)	17 (19)	19 (21)	21 (30)	23 (32)	25 (35)	27 (38)	29 (41)	31 (43)
400	11 (11)	13 (13)	15 (15)	17 (17)	20 (22)	22 (24)	24 (33)	26 (36)	28 (39)	30 (42)	32 (45)	34 (48)
500	13 (16)	16 (19)	18 (22)	21 (25)	23 (27)	25 (30)	28 (38)	30 (41)	32 (44)	35 (47)	37 (50)	39 (54)
600	15 (18)	18 (21)	20 (24)	23 (27)	25 (30)	28 (33)	30 (41)	33 (45)	35 (48)	38 (51)	40 (55)	43 (58)
700	18 (25)	21 (28)	23 (32)	26 (35)	29 (39)	32 (42)	34 (46)	37 (50)	40 (53)	42 (57)	45 (60)	48 (64)
800	20 (27)	23 (31)	25 (35)	28 (38)	31 (42)	34 (46)	37 (50)	40 (53)	43 (57)	46 (61)	49 (64)	51 (68)
900	22 (31)	25 (35)	28 (39)	32 (42)	35 (46)	38 (50)	41 (54)	44 (58)	47 (62)	50 (66)	53 (70)	56 (74)
1000	24 (33)	27 (37)	31 (41)	34 (45)	37 (50)	40 (54)	44 (58)	47 (62)	50 (66)	53 (70)	57 (74)	60 (78)
1100	26 (36)	30 (41)	33 (45)	37 (49)	40 (54)	44 (58)	47 (62)	51 (67)	54 (71)	58 (75)	61 (79)	65 (84)
1200	28 (39)	32 (44)	36 (48)	39 (52)	43 (57)	46 (61)	50 (66)	54 (70)	57 (75)	61 (79)	65 (84)	68 (88)
1300	31 (42)	35 (47)	38 (52)	42 (56)	46 (61)	50 (66)	54 (70)	58 (75)	62 (80)	65 (84)	69 (89)	73 (94)
1400	32 (45)	37 (50)	41 (55)	45 (59)	49 (64)	53 (69)	57 (74)	61 (79)	65 (84)	69 (88)	73 (93)	77 (98)
1500	35 (48)	39 (53)	43 (58)	48 (63)	52 (68)	56 (73)	60 (78)	65 (83)	69 (89)	73 (94)	77 (99)	82(104)
1600	36 (51)	41 (56)	45 (61)	50 (66)	54 (72)	59 (77)	63 (82)	67 (87)	72 (92)	76 (98)	81(103)	85(108)

(Толщина рамы соответствует SOLAS (Конвенции по охране человеческой жизни на море))

Прямоугольная, S - согласно SOLAS (Конвенция по охране человеческой жизни на море)


Наружный диаметр [мм]	Вес [кг]	Наружный диаметр [мм]	Вес [кг]
100	8 (8)	400	27 (27)
125	8 (8)	500	35 (43)
160	12 (12)	630	46 (62)
200	13 (13)	800	62 (89)
250	19 (19)	1000	83 (118)
315	20 (20)	1250	113 (162)

Круговое с соединительными фланцами, S - в соответствии с SOLAS (Конвенцией по охране человеческой жизни на море)

