

ОПИСАНИЕ

Противопожарные заслонки FEX имеют класс утвержденного типа Н0 (Н120) для противопожарных заслонок, используемых в береговых, ядерных и военно-морских системах вентиляции. Данные заслонки используются для защиты целостности переборок в местах пересечения их вентиляционным воздуховодом. Заслонка FEX может быть установлена в круглых или прямоугольных воздуховодах. Заслонки имеют плавкие предохранители и предотвращают распространение огня и газов (герметичная модель) по вентиляционному воздуховоду. Если створки находятся в открытом положении, устройство не вызывает значительных потерь давления, шума или возмущения потока. Заслонки FEX настраиваются снаружи и могут быть установлены в переборках. Индикатор "открыто-закрыто" виден снаружи заслонки. Этот тип заслонки утвержден АТЕХ. Фиксированная рама и створки выполнены из нержавеющей стали AISI 316L. Створки содержат уплотнители для предотвращения термального расширения. Номинальные температуры плавления предохранителей - 50°C, 74°C и 100°C (имеются в наличии предохранители с другой температурой плавления). Максимальное давление для заслонки - 5000 Па, максимальная скорость потока воздуха - 15 м/с. Противопожарные заслонки FEX производятся как для прямоугольных, так и для круглых воздуховодов.

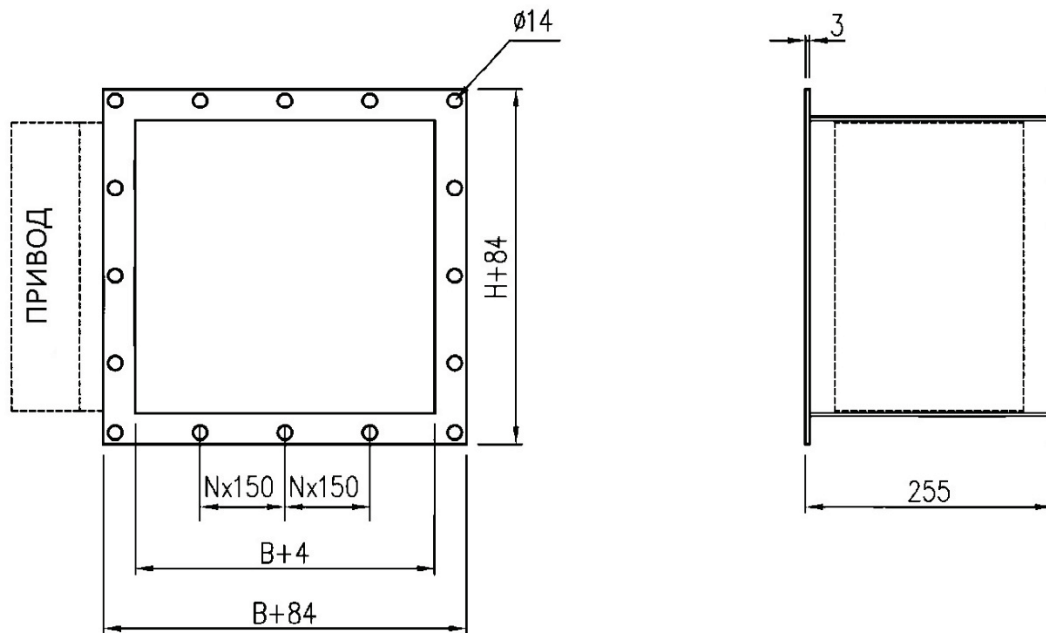
ТЕХНИЧЕСКИЕ СПЕЦИФИКАЦИИ И РАЗМЕРЫ

- Материал рамы: нержавеющая сталь (неокрашенная или окрашенная)
- материал створок: нержавеющая сталь
- материал подшипников, не требующих технического обслуживания: нержавеющая сталь (дополнительные бронзовые подшипники)
- материал валов: Нержавеющая сталь

Размеры для прямоугольных воздуховодов (ВхН) имеются в пределах от 100x100 мм до 1200x1200 мм с шагом увеличения в 1 мм. Размеры для круглых воздуховодов (ВхН) имеются в пределах от 100 мм до 1250 мм в диаметре. Стандартный размер фланца - 4 мм. Толщина материала стандартной рамы составляет 3 мм. Створки изготовлены из двух листов, толщина каждого из них - 1 мм.

Вес [кг] стандартных заслонок FEX без привода

Н [мм]	В [мм]											
	100	200	300	400	500	600	700	800	900	1000	1100	1200
100	6	8	10	12	14	17	19	21	23	25	27	29
200	8	11	13	15	17	19	22	24	26	28	30	32
300	11	14	16	18	20	23	25	27	30	32	34	37
400	13	16	18	21	23	26	28	31	33	35	38	40
500	16	19	22	24	27	30	32	35	38	40	43	46
600	18	21	24	27	30	33	35	38	41	44	47	50
700	21	24	27	30	33	37	40	43	46	49	52	55
800	23	27	30	33	36	39	43	46	49	52	56	59
900	26	30	33	37	40	43	47	50	54	57	61	64
1000	28	32	36	39	43	46	50	54	57	61	64	68
1100	31	35	39	43	46	50	54	58	62	66	69	73
1200	33	37	41	45	49	53	57	61	65	69	73	77

Прямоугольное соединение


Наружный диаметр [мм]	Вес [кг]	Наружный диаметр [мм]	Вес [кг]
100	8	400	28
125	9	500	37
160	14	630	48
200	14	800	64
250	20	1000	86
315	21	1250	117

Круговое соединение с соединительными фланцами
