

ОПИСАНИЕ

Морские алюминиевые центробежные вентиляторы WPMA предназначены для работы в вентиляционных системах и системах кондиционирования воздуха мореходных судов и прибрежных объектов. Рабочие данные вентиляторов показаны на приложенных графиках производительности $P_t = f(V)$, где:

P_t – общее давление вентилятора, (Па),

V – объемный расход воздуха, м³/с.

Разрешенные допуски рабочих условий (объемный расход воздуха, давление, потребление энергии и КПД) соответствуют стандарту PN-77/M-43021. Температура перемещаемой среды не должна превышать +45°C, содержание пыли 0,15 г/м³. Корпус и крыльчатка вентиляторов WPMA изготовлены из алюминиевых сплавов, стойких к морской воде, сварных. Электродвигатель выполнен как асинхронный, морского типа, с короткозамкнутым ротором и трехфазный. Он работает с частотой питания 50 или 60 Гц.

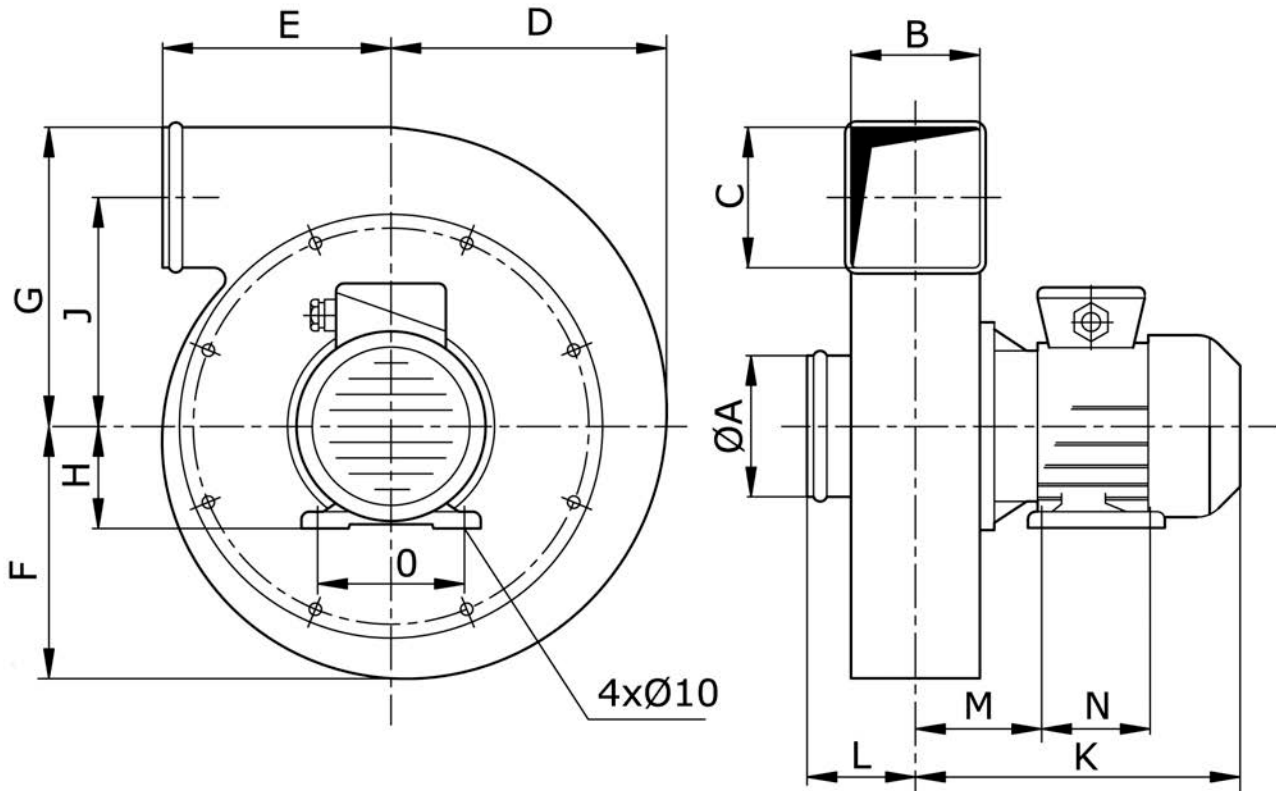
МАРКИРОВКА

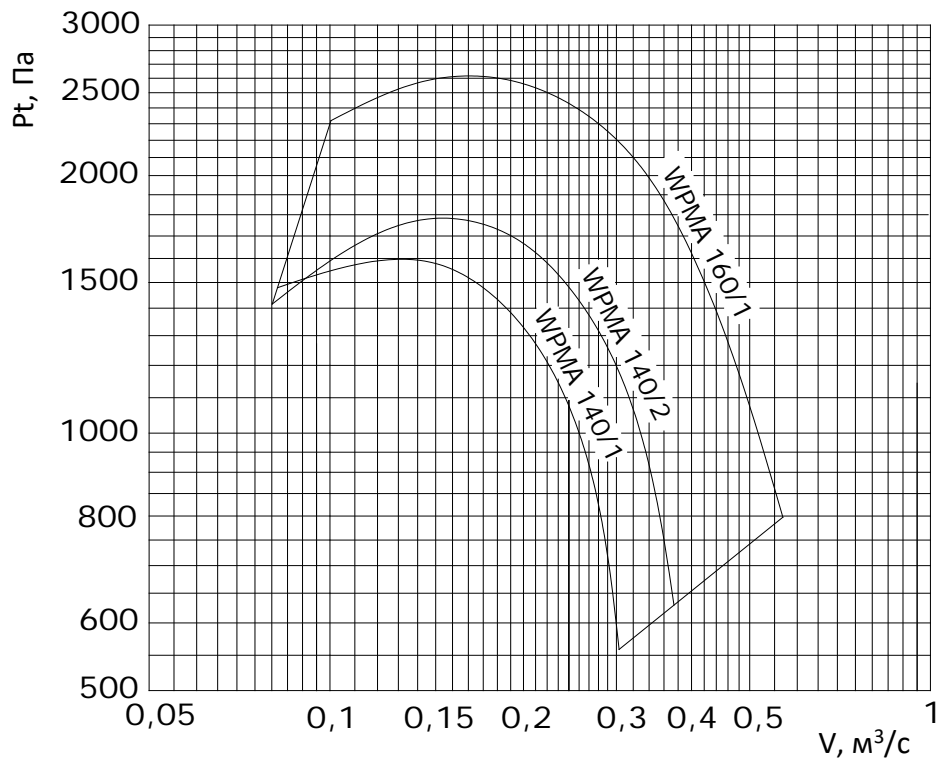
Пример: Вентилятор типа WPMA с номинальным диаметром 140 мм, с крыльчаткой 1 типа и положением RD0: WPMA 140/1-RD0

ТЕХНИЧЕСКИЕ ХАРАКТЕРИСТИКИ И ГАБАРИТНЫЕ РАЗМЕРЫ

Тип вентилятора	Ном. расход [м ³ /с]	Общее ном. давление [Па]	Скорость крыльчатки [1/мин]	Макс. уровень шума [дБ(А)]	Питание [В/Гц]
140/1	0.10	1500	2820	90	3x380/50
140/2	0.25	1500	2780	94	
160/1	0.33	2000	2835	96	
140/1	0.12	2160	3400	96	3x440/60
140/2	0.30	2160	3440	98	
160/1	0.40	2880	3455	101	

Тип вентилятора	Габаритные размеры [мм]														
	A	B	C	D	E	F	G	H	J	K	L	M	N	O	
50 Гц	140/1	140	100	120	235	195	215	255	71	195	245	90	100	90	112
	140/2	140	100	120	235	195	215	255	80	195	270	90	105	100	125
	160/1	160	110	160	270	218	244	296	90	216	315	95	117	100	140
60 Гц	140/1	140	100	120	235	195	215	255	80	140	250	90	105	100	125
	140/2	140	100	120	235	195	215	255	90	140	310	90	110	100	140
	160/1	160	110	160	270	218	244	296	90	216	340	95	117	125	140



2800 мин⁻¹, 50 Гц

 3400 мин⁻¹, 60 Гц
