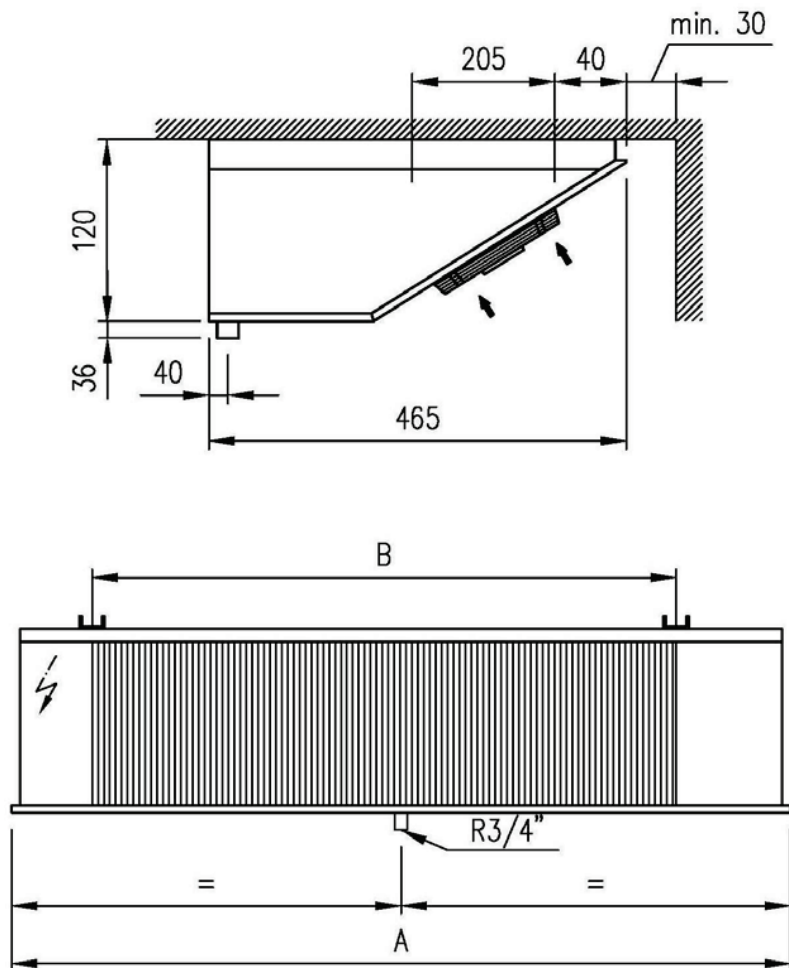


ОПИСАНИЕ

Очень плоский потолочный воздухоохладитель FKNT имеет высоту всего 120 мм. Установка оборудована съемными блоками змеевиков для монтажа, защищенными от коррозии. Теплообменник для работы в воде или насыщенном минеральном растворе имеет маленький объем. Вентиляторы создают низкий уровень шума. Имеется в наличии настенная версия с крепежными скобами для монтажа (с теми же комплектующими, что и для потолочного монтажа). Корпус установки изготовлен из нержавеющей стали. Эта установка работает в диапазоне температур: -30°C - 40°C. Установка FKNT дополнительно оборудована электрической системой разморозки.

ТЕХНИЧЕСКИЕ ХАРАКТЕРИСТИКИ И РАЗМЕРЫ

Модель	Размеры [мм]		Объем трубы [дм ³]	Вес [кг]
	A	B		
611	450	300	0.4	6
612	450	300	0.6	7
623	750	600	0.7	10
624	750	600	1.0	11
636	1050	900	1.4	15



Все данные ниже основываются на измерениях R404A для вентиляторов, работающих с частотой 50 Гц.

FKNT 611

Входная мощность [кВт]	Температура испарения [оС]	Комнатная температура [оС]	ΔT [K]	Площадь поверхности [м2]	Дальность воздушной струи [м]	Расход воздуха [м3/ч]	Уровень звука [дБ(А)]	Расстояние между ребрами [мм]	Соединения	
									Входное Ø [мм]	Выходное Ø [мм]
0.22	-33	-25	8	0.9	4	235	62	6	10	10
0.22	-28	-20	8	0.9	4	235	62	6	10	10
0.22	-26	-18	8	0.9	4	235	62	6	10	10
0.23	-20	-12	8	0.9	4	235	62	6	10	10
0.26	-6	2	8	0.9	4	235	62	6	10	10
0.26	-4	4	8	0.9	4	235	62	6	10	10
0.27	0	8	8	0.9	4	235	62	6	10	10
0.39	5	15	10	0.9	4	235	62	6	10	10

FKNT 612

Входная мощность [кВт]	Температура испарения [оС]	Комнатная температура [оС]	ΔT [K]	Площадь поверхности [м2]	Дальность воздушной струи [м]	Расход воздуха [м3/ч]	Уровень звука [дБ(А)]	Расстояние между ребрами [мм]	Соединения	
									Входное Ø [мм]	Выходное Ø [мм]
0.33	-33	-25	8	1.3	4	215	62	6	10	10
0.32	-28	-20	8	1.3	4	215	62	6	10	10
0.32	-26	-18	8	1.3	4	215	62	6	10	10
0.34	-20	-12	8	1.3	4	215	62	6	10	10
0.37	-6	2	8	1.3	4	215	62	6	10	10
0.38	-4	4	8	1.3	4	215	62	6	10	10
0.39	0	8	8	1.3	4	215	62	6	10	10
0.57	5	15	10	1.3	4	215	62	6	10	10

FKNT 623

Входная мощность [кВт]	Температура испарения [оС]	Комнатная температура [оС]	ΔT [K]	Площадь поверхности [м2]	Дальность воздушной струи [м]	Расход воздуха [м3/ч]	Уровень звука [дБ(А)]	Расстояние между ребрами [мм]	Соединения	
									Входное Ø [мм]	Выходное Ø [мм]
0.46	-33	-25	8	1.8	5	470	65	6	10	10
0.47	-28	-20	8	1.8	5	470	65	6	10	10
0.48	-26	-18	8	1.8	5	470	65	6	10	10
0.49	-20	-12	8	1.8	5	470	65	6	10	10
0.55	-6	2	8	1.8	5	470	65	6	10	10
0.56	-4	4	8	1.8	5	470	65	6	10	10
0.58	0	8	8	1.8	5	470	65	6	10	10
0.83	5	15	10	1.8	5	470	65	6	10	10

FKNT 624

Входная мощность [кВт]	Температура испарения [оС]	Комнатная температура [оС]	ΔT [K]	Площадь поверхности [м2]	Дальность воздушной струи [м]	Расход воздуха [м3/ч]	Уровень звука [дБ(А)]	Расстояние между ребрами [мм]	Соединения	
									Входное Ø [мм]	Выходное Ø [мм]
0.67	-33	-25	8	2.6	5	425	65	6	10	10
0.69	-28	-20	8	2.6	5	425	65	6	10	10
0.69	-26	-18	8	2.6	5	425	65	6	10	10
0.72	-20	-12	8	2.6	5	425	65	6	10	10
0.79	-6	2	8	2.6	5	425	65	6	10	10
0.81	-4	4	8	2.6	5	425	65	6	10	10
0.84	0	8	8	2.6	5	425	65	6	10	10
1.20	5	15	10	2.6	5	425	65	6	10	10

FKNT 636

Входная мощность [кВт]	Температура испарения [оС]	Комнатная температура [оС]	ΔT [K]	Площадь поверхности [м2]	Дальность воздушной струи [м]	Расход воздуха [м3/ч]	Уровень звука [дБ(А)]	Расстояние между ребрами [мм]	Соединения	
									Входное Ø [мм]	Выходное Ø [мм]
0.98	-33	-25	8	4.0	6	640	67	6	12*	15
1.00	-28	-20	8	4.0	6	640	67	6	12*	15
1.01	-26	-18	8	4.0	6	640	67	6	12*	15
1.05	-20	-12	8	4.0	6	640	67	6	12*	15
1.16	-6	2	8	4.0	6	640	67	6	12*	15
1.18	-4	4	8	4.0	6	640	67	6	12*	15
1.23	0	8	8	4.0	6	640	67	6	12*	15
1.76	5	15	10	4.0	6	640	67	6	12*	15

*Многократный впрыск.