

ОПИСАНИЕ

Надежные морские автоматические противопожарные клапаны типа FDA предназначены для установки в воздуховодах вентиляции и кондиционирования в противопожарных отсеках класса A0 - A60 (палубы и переборки). Они предотвращают распространение огня и дыма в вентиляционных каналах. Противопожарные клапаны FDA состоят из фланцевого стального корпуса с противоположными лопастями, заполненных огнестойкой минеральной ватой и уплотненного терморасширяющейся прокладкой. Отказоустойчивость обеспечивается устройством теплового расцепителя, которое срабатывает, если температура внутри воздуховода поднимается выше 72 °С (опционально 90 °С, например, для камбузов). Затем, или если подача электроэнергии прерывается, привод с пружинным возвратом закрывает лопасти. Клапан открывается автоматически после замены термоэлемента или повторного включения рабочего напряжения. Фактическое положение лопастей четко обозначено на его корпусе. Противопожарные клапаны с электрическим и пневматическим управлением оснащены устройством для ручного закрытия в случае отказа исполнительного механизма.

Противопожарные клапаны FDA могут поставляться с дистанционным управлением / показывающим устройством или без него. Для клапанов с электроприводом он состоит из одного или двух регуляторов закрывания / открывания и красных / зеленых ламп для индикации фактического положения клапана. Контроллеры должны быть установлены на одной или обеих сторонах защищаемой перегородки в соответствии с Правилами. Клапаны с пневматическим приводом, в дополнение к вышеперечисленному, могут быть оснащены поставляемым отдельно электропневматическим клапаном для управления приводом.

Автоматические противопожарные клапаны FDA были испытаны на огнестойкость в соответствии с процедурой утверждения Резолюции ИМО А.754 (18) 1994. Противопожарные клапаны FDA могут быть установлены на палубах и переборках класса пожаротушения A0, A15, A30 и A60, где это требуется согласно SOLAS 2011 Part II-2. Reg.9.4.1.1.9, 9.7.2, 9.7.3, 9.7.4.6, 9.7.5.1.1 и 9.7.6. при условии, что:

- противопожарные клапаны устанавливаются на палубе или переборке посредством проходки в соответствии с требованиями Правил;
- проходка и кожух клапана противопожарны в соответствии с требованиями Правил;
- прокладка между клапаном и фланцами проходки, если они установлены, должна быть из негорючего материала, как определено ИМО FTPC Part1. В качестве альтернативы можно использовать прокладку PROMASEAL PL толщиной 2,5 мм (PROMAT GmbH, Германия).

Сертификаты:

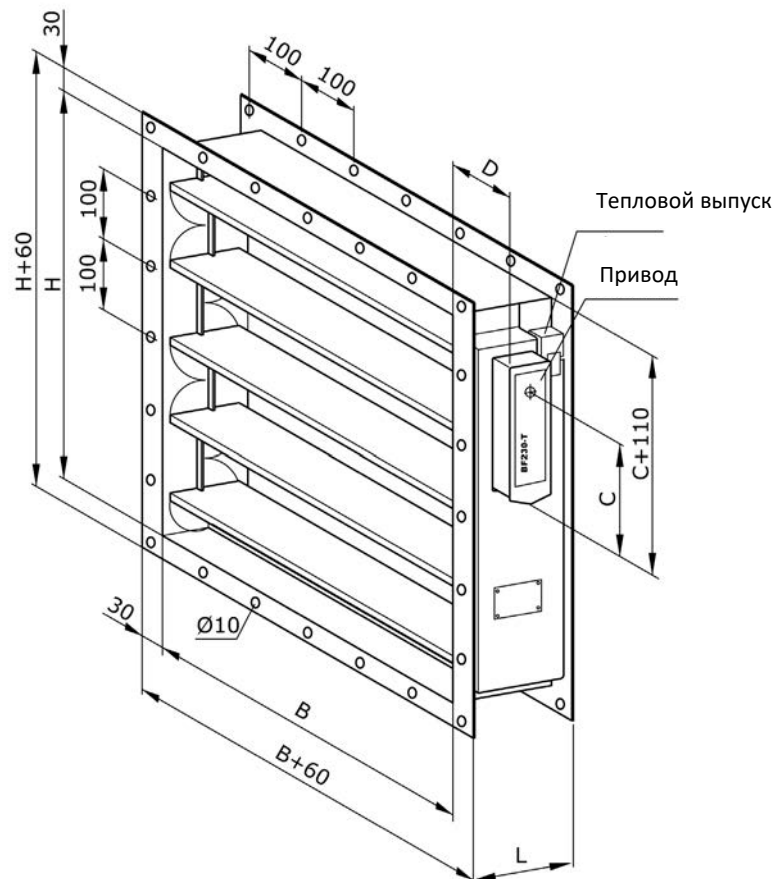
- Сертификат допуска Germanischer Lloyd № 50 700 - 03 NH
- Директива о судовом оборудовании 96/98 / EC, Сертификат типовых испытаний EC № 50 701 03 Lux
- Знак соответствия 0801-03 (MED)

Автоматические противопожарные клапаны FDA производятся с электрическими или пневматическими приводами, оба с возвратной пружиной простого действия. Напряжение электропривода 24 V или 230 V, частота 50/60 Hz, степень защиты IP54. Потребляемая мощность составляет 8 W при затяжке пружины и 3 W, если ножи остаются в открытом положении. Время срабатывания клапана - 20 секунд, время сброса - 150 секунд. Пневматический привод на рабочее давление газа 5-8 bar, время срабатывания / сброса менее 5 секунд.

Электропитание электропневматического регулирующего клапана и концевых выключателей - 24 V или 230 V, 50/60 Hz. Противопожарные клапаны с электрическим и пневматическим приводом производятся в стандартном и взрывозащищенном исполнении, с искробезопасными подвижными взаимодействующими элементами и электрооборудованием класса EExdIICT6.

ТЕХНИЧЕСКИЕ ХАРАКТЕРИСТИКИ И РАЗМЕРЫ

Размеры [мм]						
В x Н	Для В или Н	S	L	C	D	Исполнение
100 x 100 к 1000 x 1000	100 - 315	3	220	200	100	Стандарт
	400, 500	4				
	630 - 1000	5	300	230	210	Клапаны с электроприводом EExd


МАРКИРОВКА

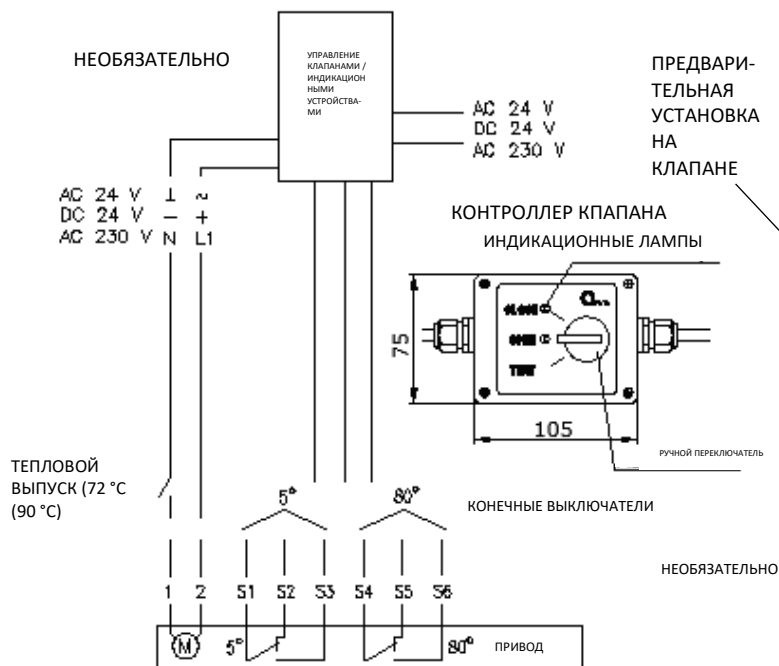
Пример маркировки противопожарного клапана FDA:
FDA – 500 x 300 - EL230 – ST – CS – 72 - 2C

500x300 - ширина / высота заслонки
EL24 - электропривод, напряжение 24V
EL230 - электропривод, напряжение 230V
PN230 - пневмопривод, напряжение 230V
PN24 - пневмопривод, напряжение 24V
ST - стандартное исполнение
EX - взрывозащищенное исполнение

CS - материал клапана - углеродистая сталь
SS - материал клапана - нержавеющая сталь
72 - температура отпуская, 72 °C
2C - клапан с двумя регуляторами
1C - клапан с одним регулятором
NC - клапан без регуляторов

СХЕМА УПРАВЛЕНИЯ КЛАПАНОВ С
ЭЛЕКТРИЧЕСКИМ ЗАПУСКОМ

СХЕМА УПРАВЛЕНИЯ ЗАСЛОНКАМИ
ПНЕВМАТИЧЕСКИМ ЗАПУСКОМ

**DIAGRAM OF CONTROLS FOR
ELECTRICALLY OPERATED DAMPERS**

**DIAGRAM OF CONTROLS FOR
PNEUMATICALLY OPERATED DAMPERS**
