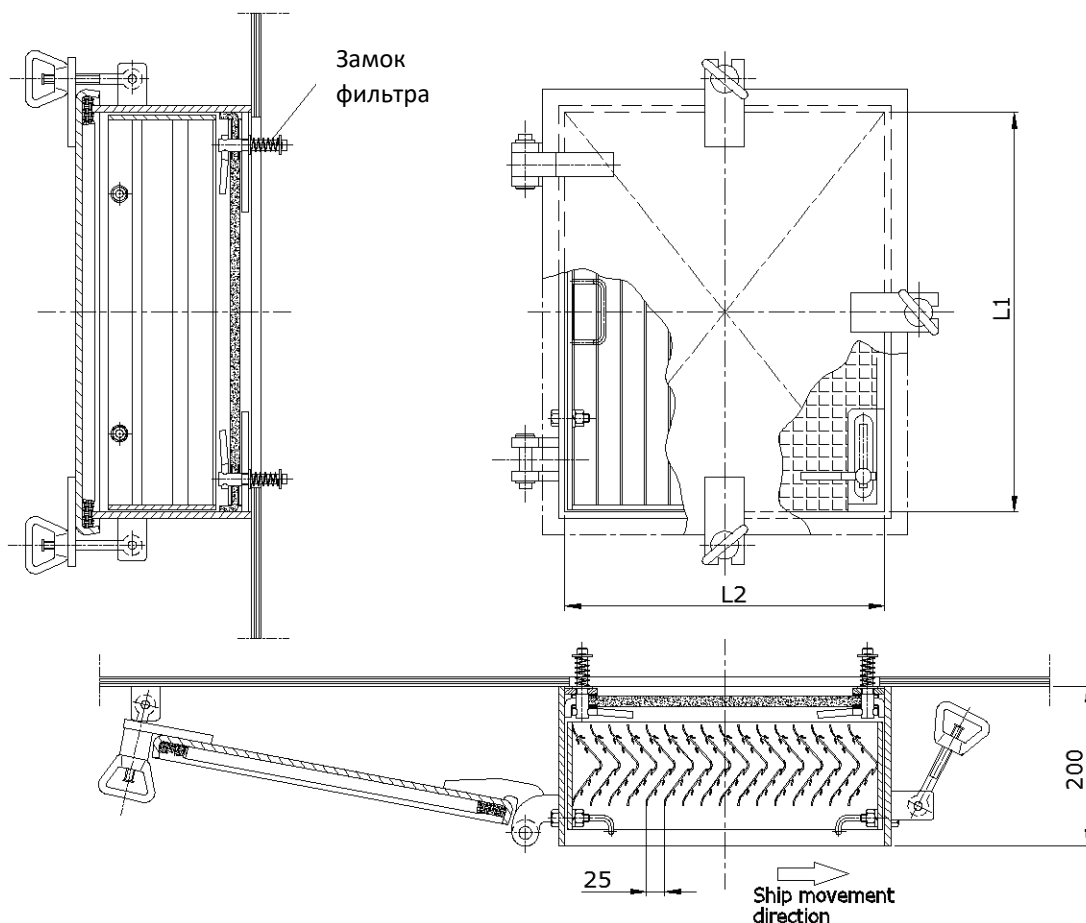


ОПИСАНИЕ

Жалюзи с сепаратором капель с воздушными фильтрами АС предназначены для установки на стальных или алюминиевых стенах палубных надстроек на судах дальнего плавания в качестве устройств, обеспечивающих подачу воздуха в вентиляционных системах. Конструкция основана на стандарте DIN 83409 со значительным увеличением диапазона размеров. Жалюзи оснащены съемной рамой для ламелей, которая обеспечивает простую установку, а также доступ для технического обслуживания. После ламелей установлен воздушный фильтр класса EU3. Материал фильтра: синтетическая ткань. Падение начального давления у фильтра при фронтальной скорости воздуха 3 м/с составляет 70 Па (чистый фильтр), рекомендуемое конечное падение давления составляет 140 Па. рама стальных жалюзи и щиток окрашены судовой эпоксидной краской SWA7423-013-250, рама ламелей оцинкована горячим цинкованием. Алюминиевые жалюзи не требуют никаких мероприятий по консервации.

ТЕХНИЧЕСКИЕ ХАРАКТЕРИСТИКИ И ГАБАРИТНЫЕ РАЗМЕРЫ
Варианты исполнения:

- D щиток, открываемый вверх
- E щиток, открываемый вниз
- F щиток, открываемый влево
- G щиток, открываемый вправо


МАРКИРОВКА:

Пример: жалюзи с фильтром АС, размеры $L_1 \times L_2 = 900 \times 500$, исполнение F, изготовлены из стали: 900x500-AC-F-St