

## ОПИСАНИЕ

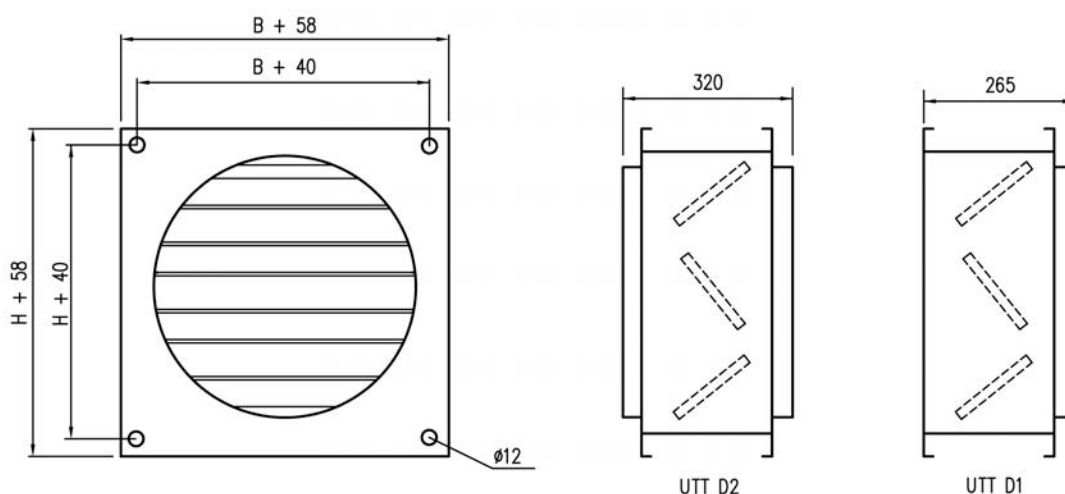
УТТ - тип отсечной и балансировочной заслонки для забора наружного воздуха и отработанного воздуха с обратной створкой. Створки оснащены термоизоляцией. Герметичность в закрытом положении отвечает требованиям класса 4 EN1751. Диапазон рабочих температур - до 100°C (опционально - до 200°C). Заслонки УТТ используются для отсечения или контроля потока воздуха в воздуховоде в случаях, если имеют значение герметичность, термоизоляция и надежность. В закрытом положении заслонка УКТ имеет класс утечки 4 в соответствии со стандартом EN1751. В открытом положении створки повернуты в направлении потока и не вызывают заметных потерь давления. Заслонки УТТ произведены и для прямоугольных (ширина В 100-2400 мм и высота Н 100-2400 мм, шаг 1 мм), и для круглых воздухопроводов (Ø100-1250 мм). По заказу возможно исполнение нестандартных размеров и просверливание фланцев. Стандартная толщина материала рамки - 1 мм.

## ТЕХНИЧЕСКИЕ СПЕЦИФИКАЦИИ И РАЗМЕРЫ

- материал корпуса: оцинкованная сталь (есть в наличии корпус из нержавеющей стали AISI 316)
- Материал створок: оцинкованная сталь (есть в наличии корпус из нержавеющей стали AISI 316)
- материал сальников створок: кремний (жаропрочного типа: резина длительного пользования)
- материал сальников воздуховода: резиновая смесь (круглое соединение)
- материал подшипников скольжения: сплав полиамида и сульфида молибдена (самосмазывающийся жаростойкий вид нержавеющей стали AISI 316 также имеется в наличии)
- материал вала привода: Оцинкованная сталь

### Круговое соединение

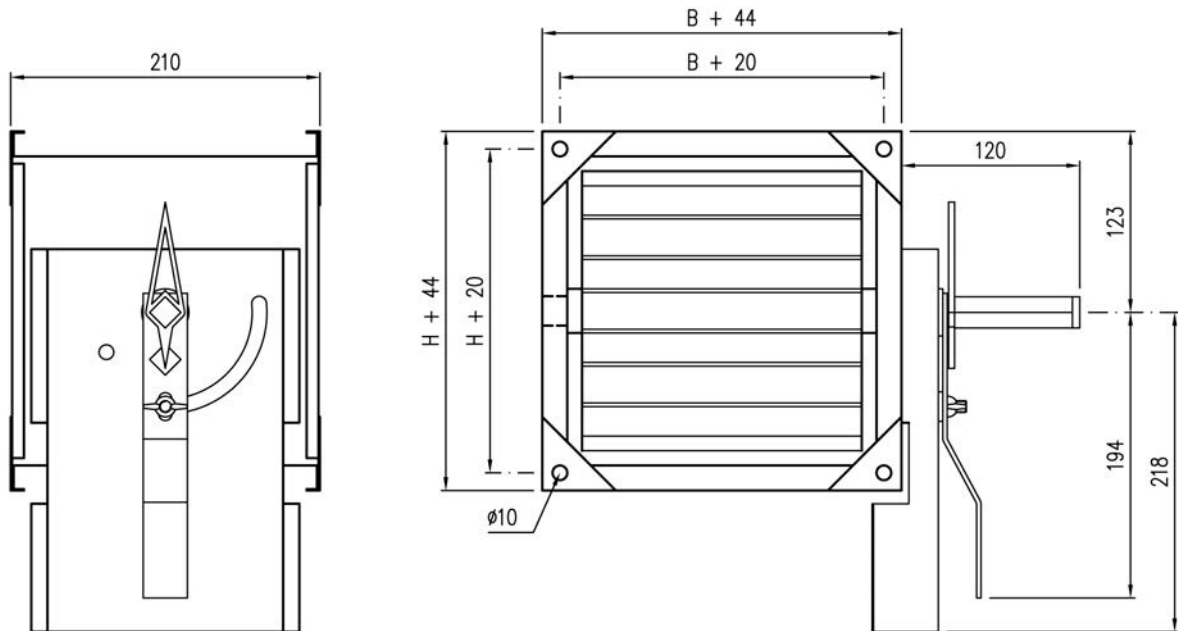
Размеры [мм]		Вес [кг]		Размеры [мм]		Вес [кг]	
Наружный диаметр D1/D2	ВxН	УТТ D1	УТТ D2	Наружный диаметр D1/D2	ВxН	УТТ D1	УТТ D2
100	150x150	-	-	400	400x400	9	11
125	150x150	-	-	500	500x500	12	15
160	200x200	4	4	630	600x600	17	21
200	200x200	4	5	800	800x800	24	30
250	250x250	5	6	1000	1000x1000	33	43
315	300x300	7	9	1250	1250x1250	52	67



**Весы стандартных заслонок УТТ [кг] без привода**

H [мм]	B [мм]											
	100	200	300	400	500	600	700	800	900	1000	1100	1200
200	3	3	4	5	6	7	7	8	9	9	10	16
300	4	5	6	7	7	8	9	10	11	11	12	19
400	5	6	6	7	8	9	10	11	12	13	13	20
500	5	6	7	8	9	10	11	12	13	14	15	22
600	6	7	8	9	11	12	13	14	15	16	17	24
700	7	8	9	10	11	13	14	15	16	18	19	26
800	8	9	10	12	13	14	16	17	18	20	21	28
900	8	10	11	12	14	15	17	18	20	21	23	30
1000	9	11	12	14	15	17	18	20	22	23	25	32
1100	10	11	13	15	16	18	20	21	23	25	26	34
1200	11	12	14	16	18	19	21	23	25	27	28	36
1300	11	13	15	17	19	21	22	24	26	28	30	38
1400	12	14	16	18	20	22	24	26	28	30	32	40
1500	13	15	17	19	21	23	25	27	30	32	34	42
1600	14	16	18	20	22	25	27	29	31	34	36	44
1700	14	16	19	21	23	26	28	30	33	35	38	46
1800	15	17	20	22	25	27	30	32	35	37	40	48
1900	16	18	21	23	26	28	31	34	36	39	41	50
2000	16	19	22	25	27	30	33	35	38	41	43	52
2100	17	20	3	25	28	31	34	37	39	42	45	54
2200	18	21	24	27	30	33	36	38	41	44	47	56
2300	19	22	25	28	31	34	37	40	43	46	49	58
2400	20	23	26	29	32	35	38	42	45	49	51	60

H [мм]	B [мм]											
	1300	1400	1500	1600	1700	1800	1900	2000	2100	2200	2300	2400
200	17	17	18	21	21	22	23	25	26	27	27	28
300	20	20	21	24	25	26	26	29	30	31	31	32
400	21	22	23	26	27	27	28	31	32	33	33	35
500	23	24	25	28	29	30	31	34	35	36	36	38
600	25	26	27	31	32	33	34	37	38	39	39	41
700	27	28	29	33	34	35	36	40	41	42	42	44
800	29	31	32	35	37	38	39	43	44	45	45	48
900	31	33	34	38	39	40	42	45	47	48	48	51
1000	34	35	37	40	42	43	45	49	50	52	52	55
1100	35	37	39	42	44	46	47	51	53	54	54	58
1200	38	40	41	45	47	49	51	54	56	58	58	62
1300	40	41	43	47	49	51	53	57	59	61	61	65
1400	42	44	46	50	52	54	56	60	62	64	64	68
1500	44	46	48	52	54	56	59	63	65	67	67	71
1600	46	48	51	55	57	59	62	66	68	70	70	75
1700	48	50	53	57	59	62	64	69	71	73	73	78
1800	50	53	55	60	62	65	67	72	74	77	77	82
1900	52	55	57	62	65	67	70	74	77	79	79	85
2000	55	57	60	65	67	70	73	78	80	83	83	88
2100	56	59	62	67	70	72	75	80	83	86	86	91
2200	59	62	65	70	73	76	78	83	86	89	89	95
2300	61	64	67	72	75	78	81	86	89	92	92	98
2400	63	66	69	75	78	81	84	89	92	95	95	102

**Прямоугольное соединение**

**Фланцевое соединение**
