

## ОПИСАНИЕ

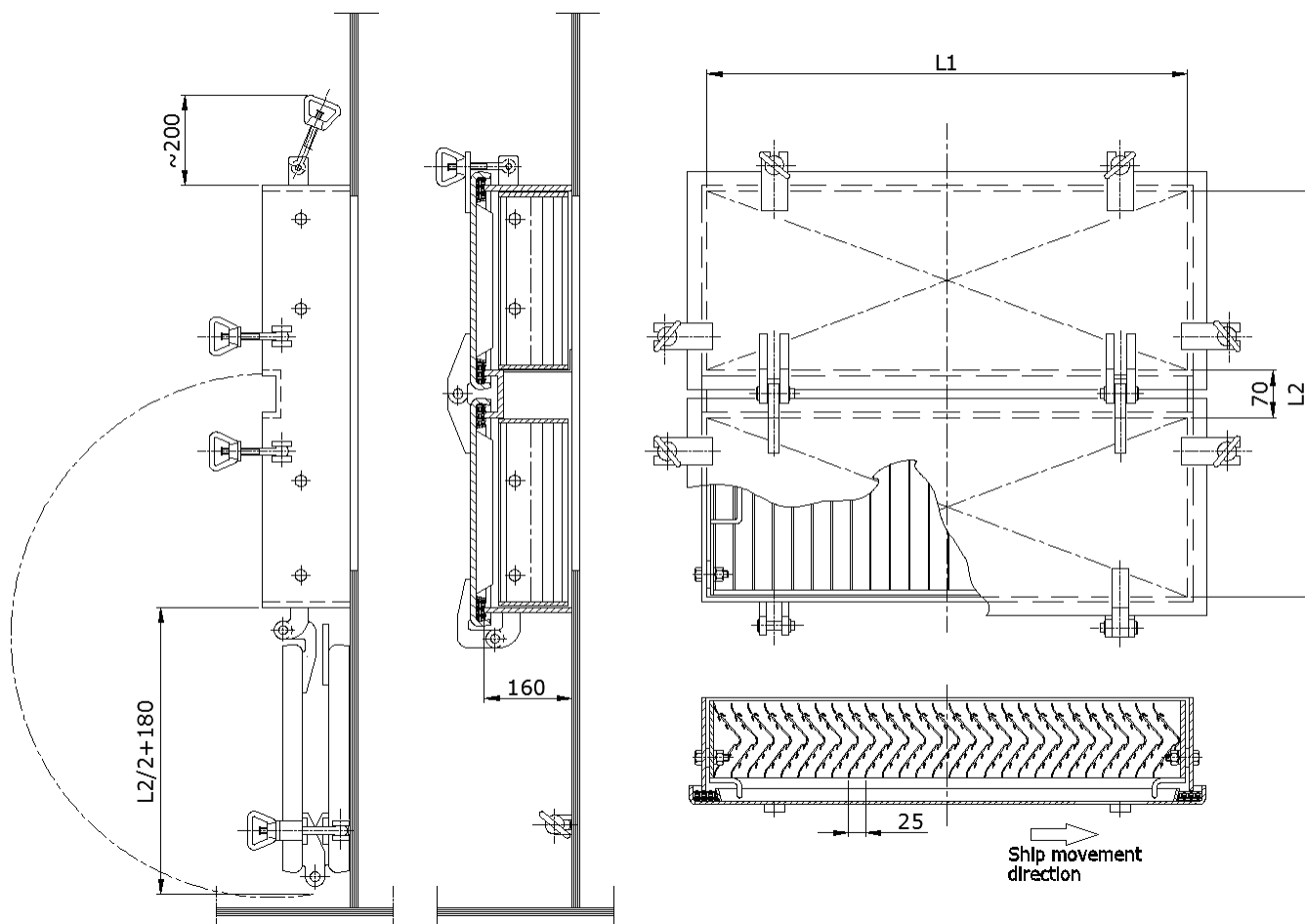
Жалюзи с сепаратором капель со складываемыми, непроницаемыми для влаги щитками предназначены для установки на стальных или алюминиевых стенах палубных надстроек на судах дальнего плавания в качестве устройств, обеспечивающих подачу воздуха в вентиляционных системах. Конструкция основана на стандарте DIN 83409 со значительным увеличением диапазона размеров. Жалюзи оснащены съемной рамой для ламелей, которая обеспечивает простую установку, а также доступ для технического обслуживания. Расположение щитков обеспечивает экономию места, необходимого для установки щитка в открытом положении. рама стальных жалюзи и щиток окрашены судовой эпоксидной краской SWA 7423-013-250, рама для ламелей оцинкована горячим способом. Алюминиевые жалюзи не требуют никаких мероприятий по консервации.

## ТЕХНИЧЕСКИЕ ХАРАКТЕРИСТИКИ И ГАБАРИТЫ

### Фитинги:

4 - жалюзи с рамой для ламелей, без тонкой проволочной сетки

5 - жалюзи с рамой для ламелей и тонкой проволочной сеткой с ячейкой 10 мм



## МАРКИРОВКА

**Пример:** жалюзи с устанавливаемыми под углом щитками, размер  $L1 \times L2 = 900 \times 500$ , фитингов 4, изготовлены из стали: 900x500-4-St