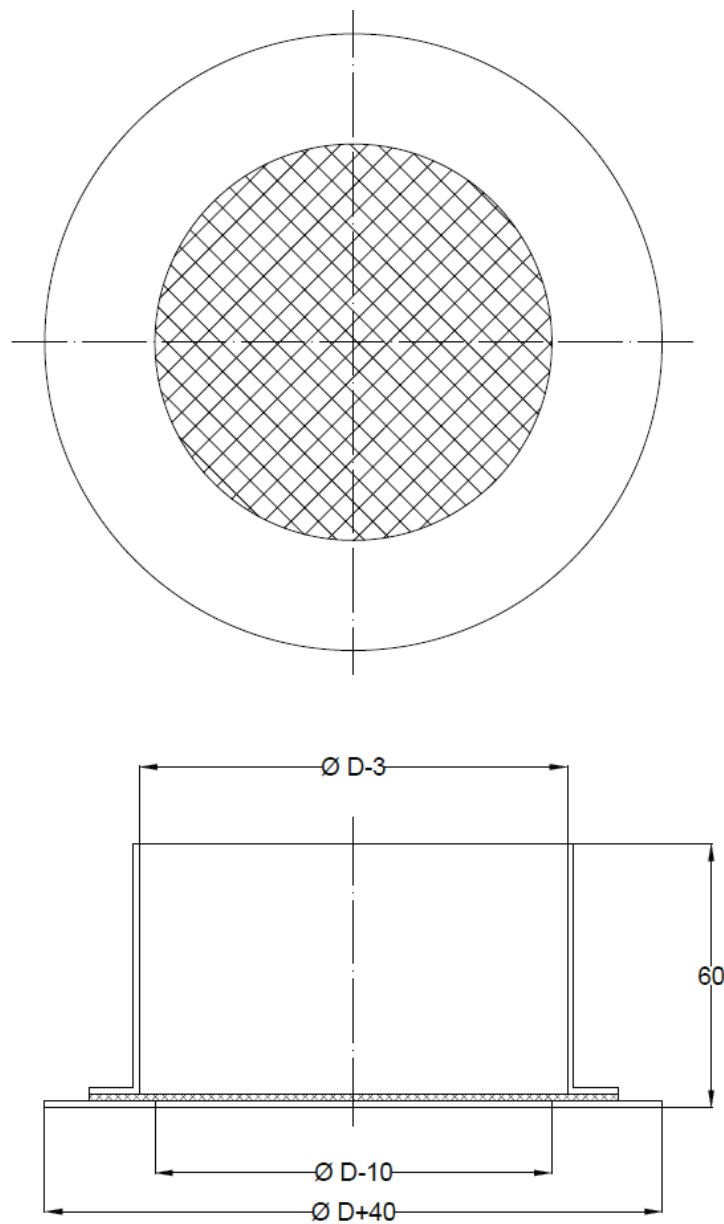


**Описание**

Вентиляционные решётки типа KS предназначены для применения в системах вентиляции низкого и среднего давления. Их можно устанавливать на вытяжной и приточной решётке или в качестве крышки на торце канала с круглым сечением.

**Материал**

В стандартном исполнении решётки изготовлены из оцинкованной стали. По заказу, они могут быть изготовлены из нержавеющей стали и окрашены в цвет RAL.

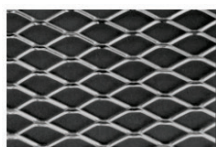
**Размеры**

Диаметр воздуховода D [мм]
100
125
160
200
250
315
400

По запросу, возможна поставка других размеров.

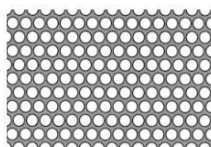
### Закрывающая поверхность

Закрывающая поверхность решётки изготавливается в различных вариантах:



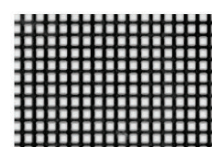
**KS1**

Просечно-вытяжная сетка 4.5 x 9  
(просвет 56%)



**KS2**

Сетка с круглой ячейкой  
(просвет 58%)



**KS3**

Сетка с прямоугольной ячейкой  
(просвет 51%)

### Маркировка

При размещении заказа, необходимо указать следующую информацию в соответствии с указанным ниже алгоритмом:

**KS<W> - <D> - <P><RAL>**

<W>	Тип закрывающей поверхности <ul style="list-style-type: none"><li>• <b>1 - Просечно-вытяжная сетка 4.5 x 9, просвет 56% (по умолчанию)</b></li><li>• 2 - Сетка с круглой ячейкой, просвет 58%</li><li>• 3 - Сетка с прямоугольной ячейкой, просвет 51 %</li></ul>
<D>	Диаметр воздуховода
<P>	Обработка <ul style="list-style-type: none"><li>• <b>SO – Оцинкованная сталь (по умолчанию)</b></li><li>• SL – Покраска</li><li>• SN – Нержавеющая сталь</li></ul>
<RAL>	Цвет согласно палитре RAL ( <b>по умолчанию: RAL9010</b> )

Пример:

**KS2 - 250 - SL9008**