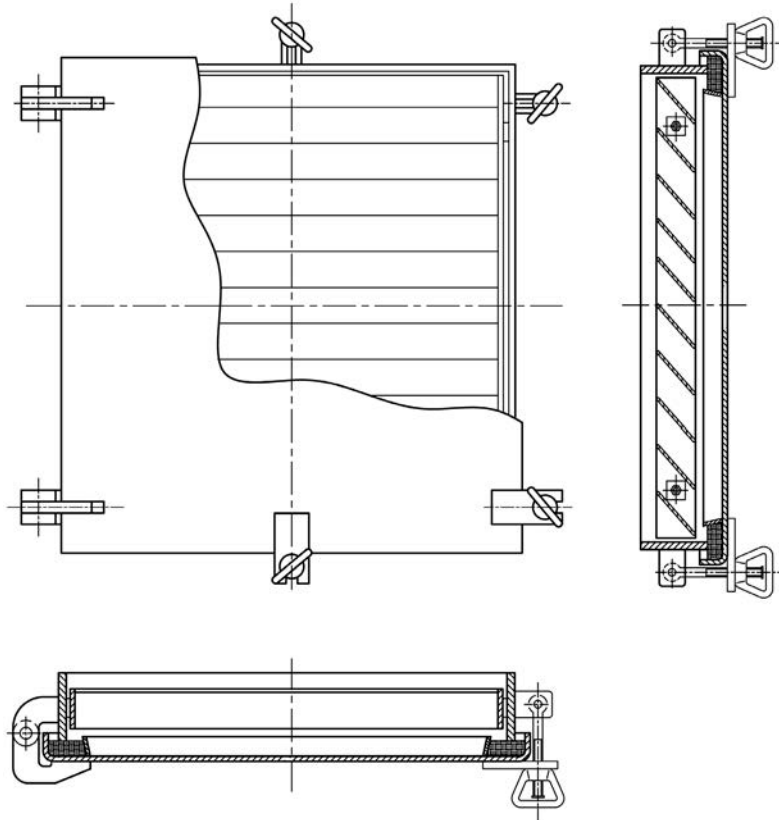


**DESCRIPTION**

Ventilation louvers with weather-tight covers are destined for installation on steel or aluminum walls of superstructures on seagoing ships as air supply or exhaust units of ventilation systems. Construction is based on standard DIN 83409 with significant extending of size range. Louvers are provided with detachable blade frame that makes easy installation as well as access for maintenance.

**TECHNICAL SPECIFICATION & DIMENSIONS**

- Steel louvers made of carbon steel St3St, with brass swing nuts, all bolts and pins of stainless steel.
- Aluminum louvers of alloy PA2, nuts, bolts and pins as above.
- Surface treatment: steel louvers frame and cover painted with marine epoxy paint SWA 7423-013-250, blade frame hot-dip galvanized. Aluminum louvers do not require any preservation.

**Types:**

- A – square louver
- B – rectangular louver, hinges on longer side
- C – rectangular louver, hinges on shorter side

**Sizes:**

$L_1 \times L_2$  – dimension  $L_1$  always is the length of side, on which cover hinges are fitted

**Execution:**

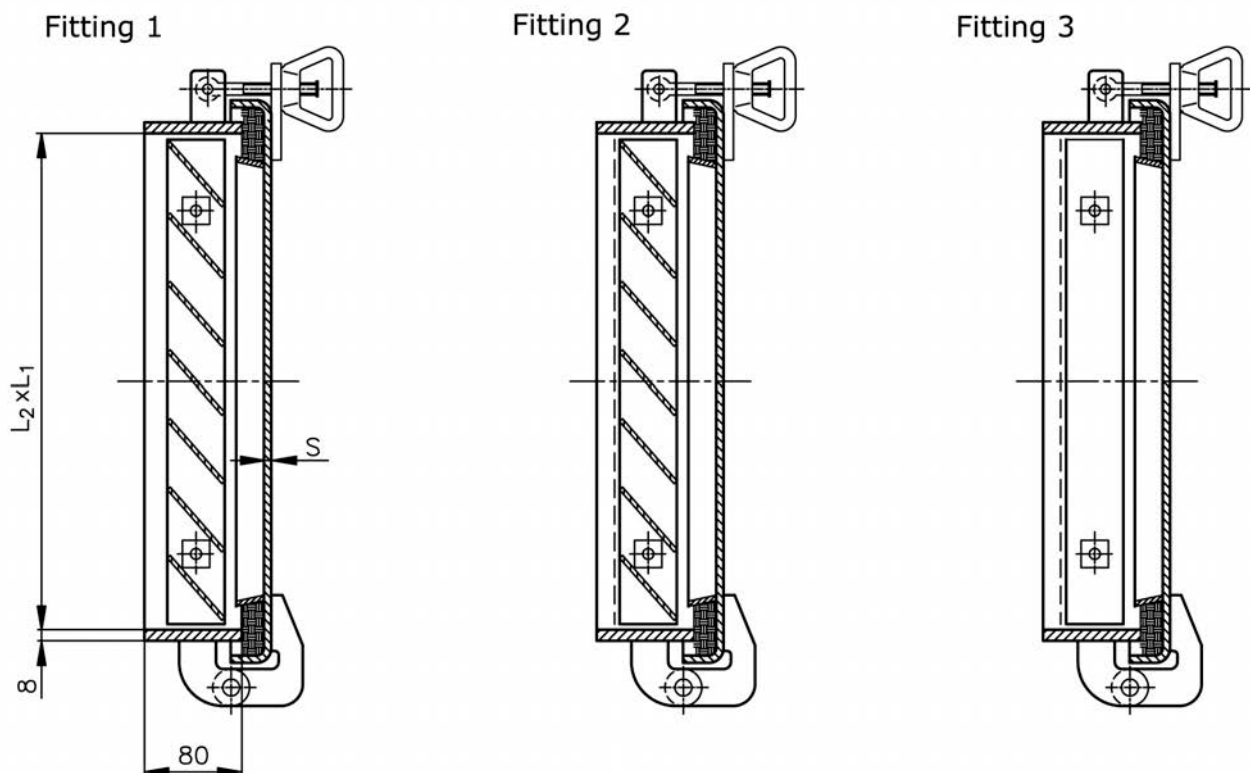
- D – upwards opened cover
- E – downwards opened cover

F – cover opened to the left  
G – cover opened to the right

**Fittings:**

- 1 – louver with blade frame, without wire gauze
- 2 – louver with blade frame and wire gauze of 10mm mesh
- 3 – louver with wire gauze of 10mm mesh, without blade frame

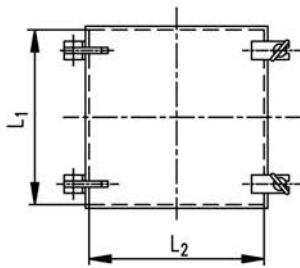
Material (steel or aluminum) should be defined in order. Louvers are delivered with swing-out nut for fixing of weather-tight cover in open position. Louvers can be also delivered with non-standard dimensions on request.


**MARKING**

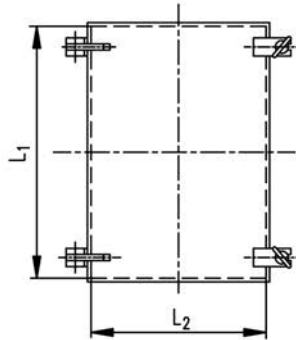
**Example:** B type louver, size  $L_1 \times L_2 = 900 \times 500$ , execution F, fittings 2, made of steel: B-900x500-F-2-St

**ARRAGMENT OF HINGES AND SWING UNITS**

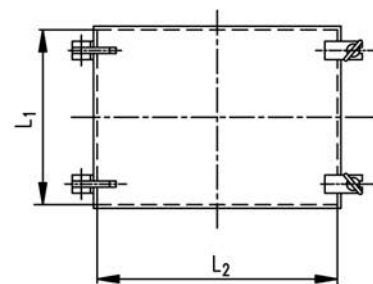
Type A 250x250 to 500x500



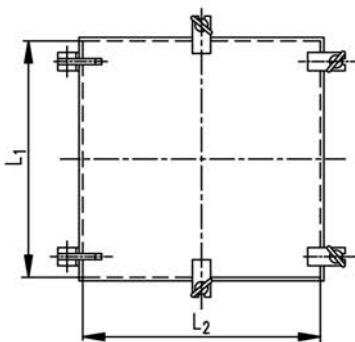
Type B 250x200 to 900x500



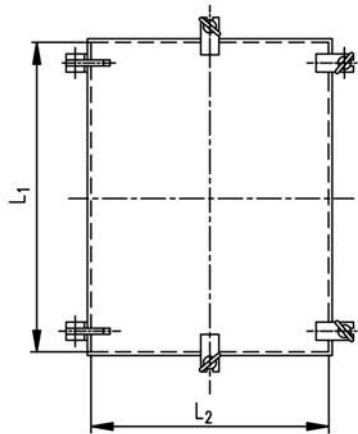
Type C 200x250 to 400x500



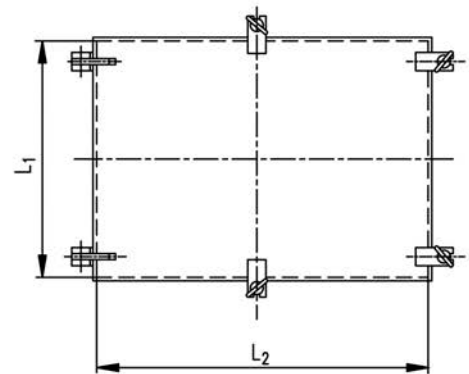
Type A 600x600 to 750x750

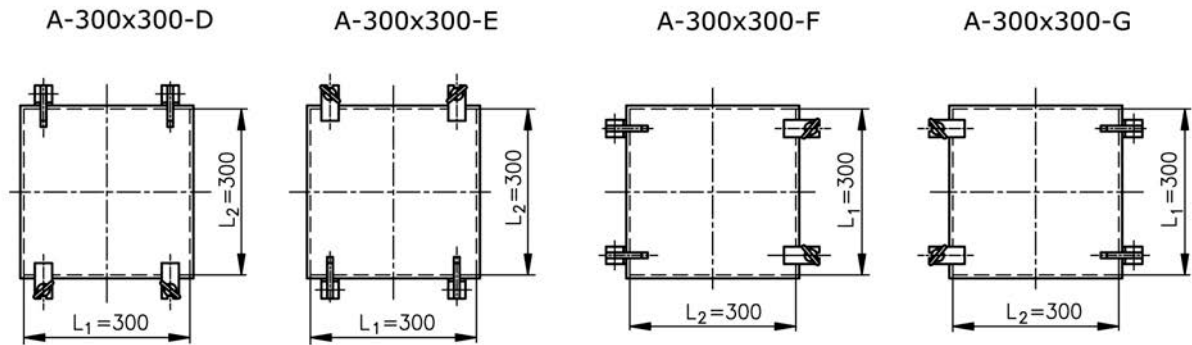
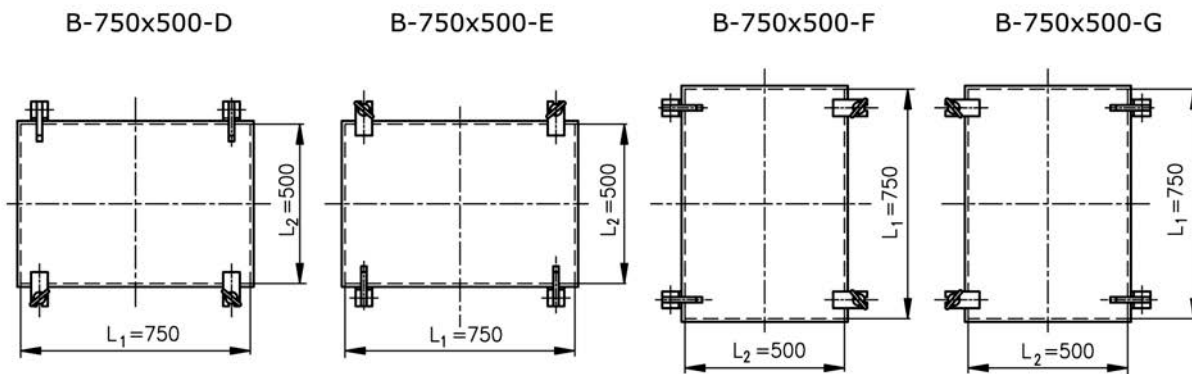
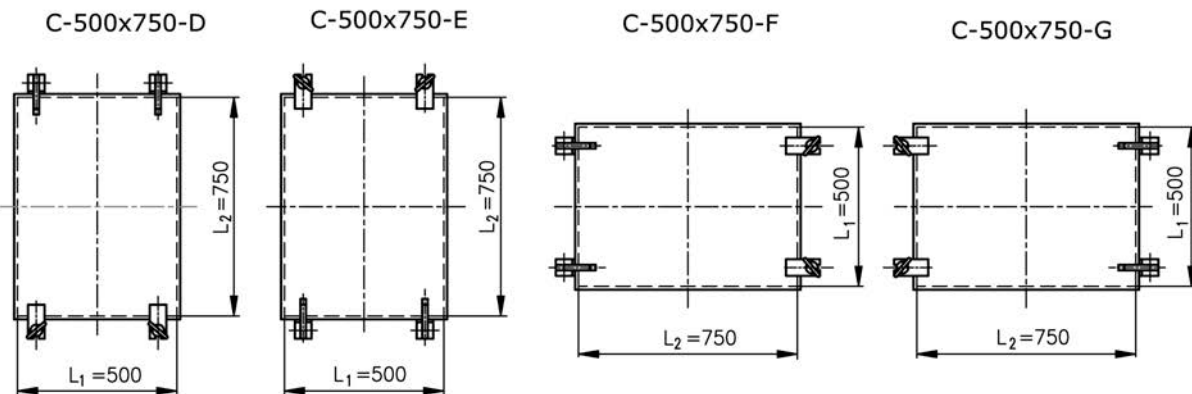


Type B 1000x600 to 1200x750



Type C 400x600 to 500x900



**EXAMPLES OF MARKING**
**TYPE A - Square louvers**

**TYPE B - Rectangular louvers**  
 Hinges on longer side

**TYPE C - Rectangular louvers**  
 Hinges on shorter side




Type	Size L1 x L2 mm	Execut.	S mm	No. of swing nuts	Weight of steel louver, kg			Weight of aluminium louvers, kg			Free face area m <sup>2</sup>					
					Fitting			Fitting			Fitting					
					1	2	3	1	2	3	1	2	3			
A	250x250	D,E, F,G	5	2	15,0	17,0	14,8	6,5	7,1	6,5	0,056	0,044	0,047			
	300x300				18,2	20,0	17,7	8,0	8,7	7,7	0,081	0,063	0,068			
	400x400				25,5	26,2	23,7	11,2	12,3	10,4	0,144	0,112	0,120			
	500x500		38,7		42,2	35,0	17,2	18,6	15,7	0,225	0,175	0,188				
	600x600		50,6		55,0	44,4	22,5	24,3	20,0	0,324	0,252	0,270				
	750x750		65,9		71,4	56,7	29,4	31,6	25,6	0,506	0,394	0,422				
B	250x200	D,E	5	2	13,5	14,7	13,5	5,9	6,4	5,9	0,045	0,035	0,038			
	300x200				15,0	16,3	14,8	6,5	7,0	6,4	0,054	0,042	0,045			
	400x200				18,0	19,4	17,3	7,8	8,4	7,5	0,072	0,056	0,060			
	500x200		20,9		22,4	19,7	9,0	9,7	8,6	0,090	0,070	0,075				
	400x300		21,8		23,8	20,5	9,5	10,3	9,0	0,108	0,084	0,09				
	500x300		25,5		27,6	23,4	11,1	12,0	10,3	0,135	0,105	0,113				
	500x400	D,E, F,G	6		29,9	32,7	27,0	13,0	14,2	11,9	0,18	0,14	0,15			
	600x400				38,4	41,5	34,5	17,0	18,3	15,4	0,216	0,168	0,18			
	750x400		7		4	45,9	49,3	40,4	20,3	21,7	18,1	0,27	0,21	0,225		
	600x500					44,5	48,2	39,5	19,8	21,3	17,7	0,27	0,21	0,225		
	750x500					53,2	57,3	46,1	23,6	25,3	20,7	0,34	0,26	0,28		
	900x500					61,8	66,3	52,8	27,5	29,3	23,8	0,41	0,32	0,34		
	1000x600		8		4	78,8	84,4	66,1	35,1	37,4	29,9	0,54	0,42	0,45		
	1000x750					92,7	99,6	76,6	41,4	44,2	34,8	0,68	0,53	0,56		
1200x750	134,2	141,9		114,1		61,1	64,3	52,9	0,81	0,63	0,68					
C	200x250	F,G	5	2	13,3	14,7	13,5	5,8	6,3	5,9	0,045	0,035	0,038			
	200x300				14,5	16,2	14,8	6,3	7,0	6,4	0,054	0,042	0,045			
	200x400				17,0	19,2	17,3	7,4	8,3	7,5	0,072	0,056	0,06			
	200x500		19,4		22,0	19,7	8,4	9,5	8,6	0,09	0,07	0,075				
	300x400	D,E, F,G	5		21,3	23,7	20,5	9,3	10,3	9,0	0,108	0,084	0,09			
	300x500				24,5	27,4	23,4	10,7	11,9	10,3	0,135	0,105	0,113			
	400x500				29,4	32,6	27,0	12,9	14,2	11,9	0,18	0,14	0,15			
	400x600		7		4	38,0	41,9	35,1	16,9	18,5	15,7	0,216	0,168	0,18		
	400x750					44,8	49,5	41,0	19,9	21,9	18,4	0,27	0,21	0,225		
	500x600					44,6	48,7	40,1	19,8	21,5	18,0	0,27	0,21	0,225		
	500x750					52,5	57,6	46,7	23,4	25,5	21,0	0,34	0,26	0,28		
	500x900					8	4	60,5	66,5	53,4	27,0	29,5	24,1	0,41	0,32	0,34